

风冷式油冷却器

AIR/OIL HEAT EXCHANGER

日森机械有限公司
Risen Machinery Co., Ltd.

2015

公司简介： Company Profile



广州市日森机械有限公司（股权代码：890552）成立于2002年，是专业生产液压油缸、风冷式油冷却器和汽车水箱的现代化高科技企业，公司现拥有正式员工200多人、6千多平方米的厂房(5个独立车间)、800多平方米的业务办公楼和展厅。现于中国粤北产业新城筹建5万平米的新生产基地，为首批进驻企业，预计2015年正式投产。我们严格按照行业规范研发和生产，并已通过了ISO9001:2008质量体系认证，产品远销亚洲、澳大利亚和欧洲等地区，“RISEN”品牌多年来赢得了国内外广大客户的赞誉。

日森机械多年来致力于液压系统的风冷式油冷却器的研究和生产，产品可用于泄油或回油冷却，具有多种安装方式。本司可订做各种标准或非标准的散热器、冷凝器以及风冷却器等，产品采用重量轻、抗震强度佳、热交换效率高的铝合金材料制成。在结构上，散热管内另有内置翅片，以增大散热面积，加快热传导，从而获得低成本、高效率的冷却效果。

Guangzhou Risen Machinery Co., Ltd (stock code:890552) was established in 2002, a modern high-tech enterprise specializing in hydraulic oil cylinder, air/oil heat exchanger and auto radiator. Now our company has more than 200 employees, a plant of more than 6,000

square meters which includes 5 independent workshops, business office and exhibition hall of more than 800 square meters. A new production base of 50,000 square meters in the new industry city of Northern Guangdong is under building, which is the first batch of settle-in enterprises, planning to put into production formally in 2015. We strictly conduct R&D and manufacture in accordance with industry norms and have already passed the ISO9001:2008 quality certificate. Our products have been exported to Asia, Australia, Europe etc and our brand “RISEN” has received many compliments from clients home and abroad.

Risen's hydraulic oil cooler products can be applied on the cooling system of oil draining and oil returning, with various installation ways. We are able to produce types of standard and customized heat exchangers, oil coolers, condensers, radiators and so on. By using high quality Aluminum material of light weighted, anti-vibration and high heat exchange efficiency, as well as the plate-fin structure to increase the heat exchange area and accelerate the thermal conductivity, our products perfectly



目录

CATALOG

产品型式 Model	流量 Rate of flow	工作压力 Working pressure	冷却能力 Cooling capacity	风扇功率 Fan power
AF0510T-CA	10L/min	≤1.0MPa	1.2KW	48W
AF1025T-CA	25L/min	≤1.0MPa	1.35KW	48W
AL404T-CA	20L/min	≤1.0MPa	1.2KW	48W
AL608T-CA	10L/min	≤1.0MPa	0.8KW	48W
AL609T-CA	10L/min	≤1.0MPa	0.7KW	48W
AW0607T-CA	20L/min	≤2MPa	1.1KW	48W
AH0607T-CA	40L/min	≤2MPa	1.05KW	48W
AH0608T-CA	60L/min	≤2MPa	1.8KW	48W
AH0608TL-CA	60L/min	≤2MPa	2.4KW	2*48W
AH0609T-CA	90L/min	≤2MPa	5KW	40W
AH1012T-CA	100L/min	≤2MPa	5.8KW	60W
AH1417T-CA	150L/min	≤2MPa	8KW	130W
AH1470T-CA	200L/min	≤2MPa	8.8KW	130W
AH1490T-CA	250L/min	≤2MPa	11.5KW	150W
AH1680T-CA	300L/min	≤2MPa	19KW	380W
AH2431T-CA	450L/min	≤2MPa	34KW	700W
AH3818T-CA	600L/min	≤2MPa	58KW	1600W
AH3-2583T-CA	400L/min	≤2MPa	120KW	3*0.75KW/1.5KW/2.2KW
AH1890T-CA	250L/min	≤2MPa	26KW	2*150W
SQ1015T-CA	20L/min	≤2MPa	1.1KW	48W
EC0-04	80L/min	≤2MPa	3.5KW	100W
EC0-07	120L/min	≤2MPa	5.5KW	100W
FR-02	60L/min	≤1.5MPa	2.8KW	48W
FR-03	80L/min	≤1.5MPa	3.3KW	50W
FR-04	100L/min	≤2MPa	4.6KW	50W
FR-05	120L/min	≤2MPa	5.7KW	50W
LOC-004	20L/min	≤2MPa	1.3KW	40W
LOC-007	80L/min	≤2MPa	1.5KW	40W
LOC-011	100L/min	≤2MPa	4.7KW	50W
LOC-016	120L/min	≤2MPa	6.5KW	140W
LOC-023	180L/min	≤2MPa	11.5KW	180W
LOC-033	240L/min	≤2MPa	13KW	180W
LOC2-033	240L/min	≤2MPa	18KW	2.2KW
AHD-20-CA	80L/min	≤2MPa	7KW	125W
AHJ-20-CA	80L/min	≤2MPa	7KW	125W
AHD-50-CA	80L/min	≤2MPa	7KW	125W

AF Series Plate-Fin Hydraulic Aluminum Oil Coolers

AF系列板-鳍式铝合金高压风冷却器

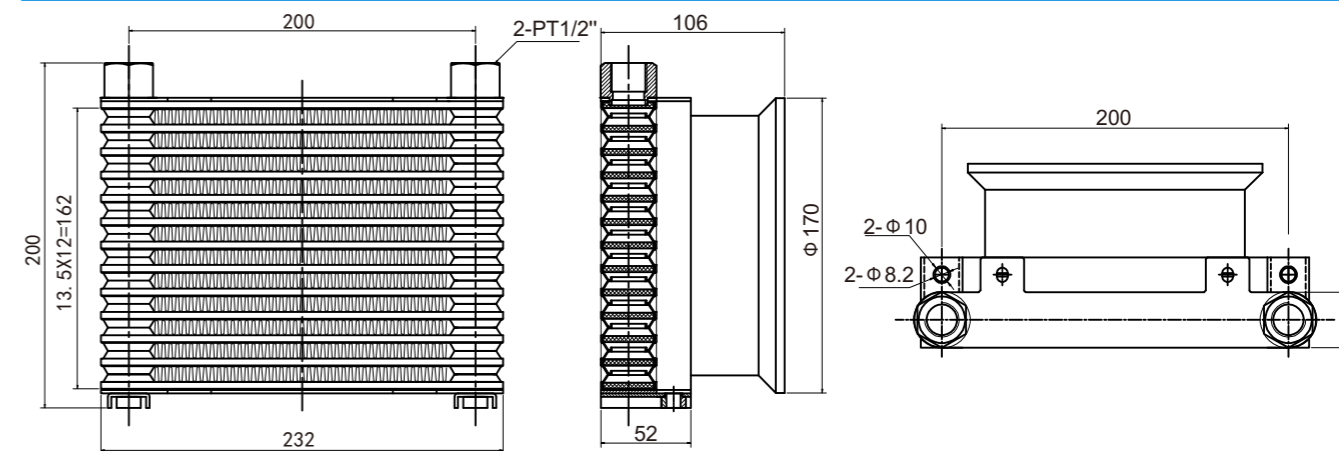
型号说明 Specifications

AF0510T-CA-10L

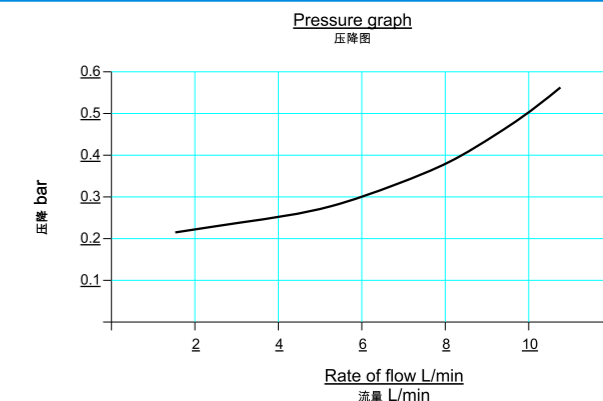
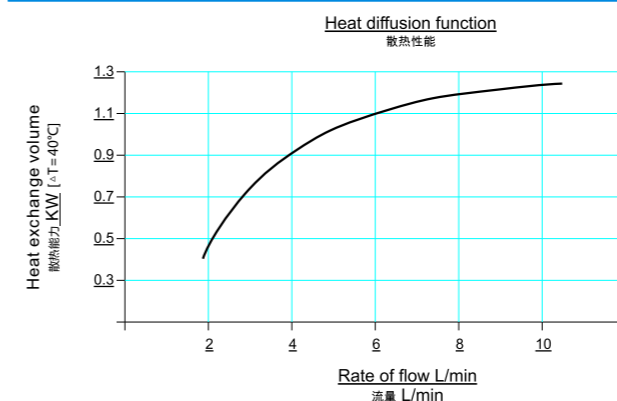
Model	型式	AF0510T-CA
Rate of flow	流量	10L/min
Working pressure	工作压力	≤1.0MPa
Fan power	风扇功率	48W
Cooling Capacity	冷却能力	1.2KW
Weight	重量	2KG
Fan voltage	风扇电压	AC110V/AC220V-240V/AC380V/ DC12V/DC24V/50HZ/60HZ



外型尺寸图 Dimensions



性能曲线 Performance Curves



AF Series Plate-Fin Hydraulic Aluminum Oil Coolers

AF系列板-鳍式铝合金高压风冷却器

AL Series Plate-Fin Hydraulic Aluminum Oil Coolers

AL系列板-鳍式铝合金高压风冷却器

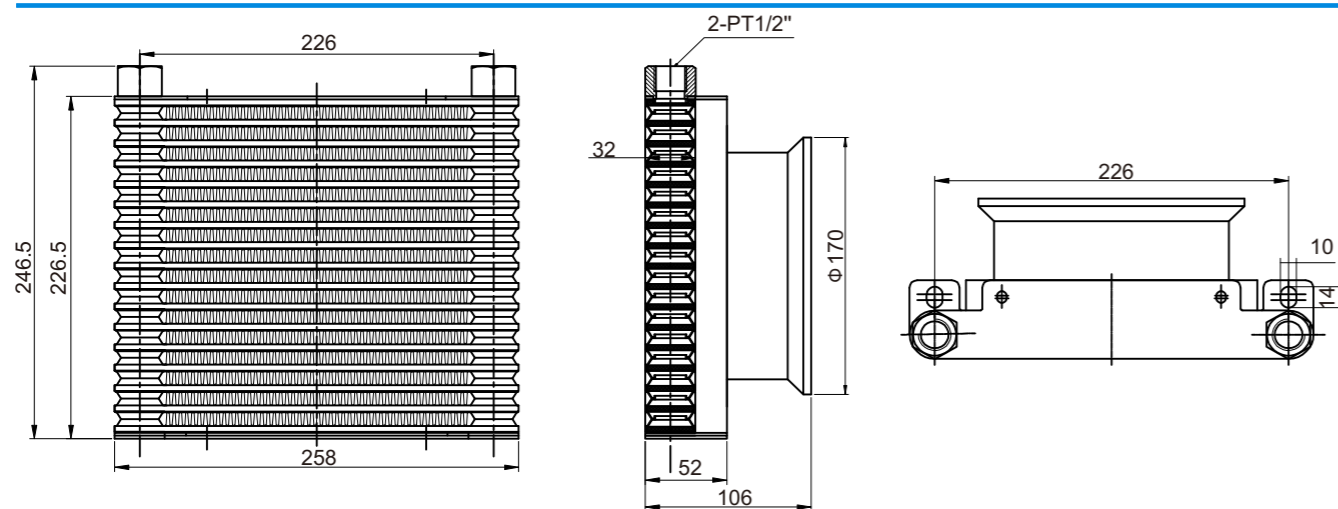
型号说明 Specifications

AF1025T-CA-25L

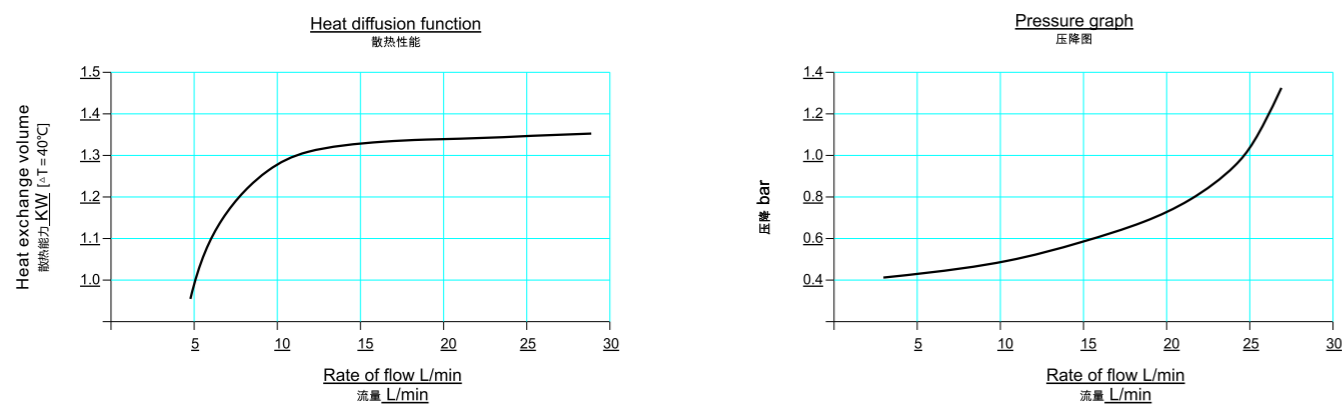


Model	型式	AF1025T-CA
Rate of flow	流量	25L/min
Working pressure	工作压力	≤1.0MPa
Fan power	风扇功率	48W
Cooling Capacity	冷却能力	1.35KW
Weight	重量	3KG
Fan voltage	风扇电压	AC110V/AC220V-240V/AC380V/ DC12V/DC24V/50HZ/60HZ

外型尺寸图 Dimensions



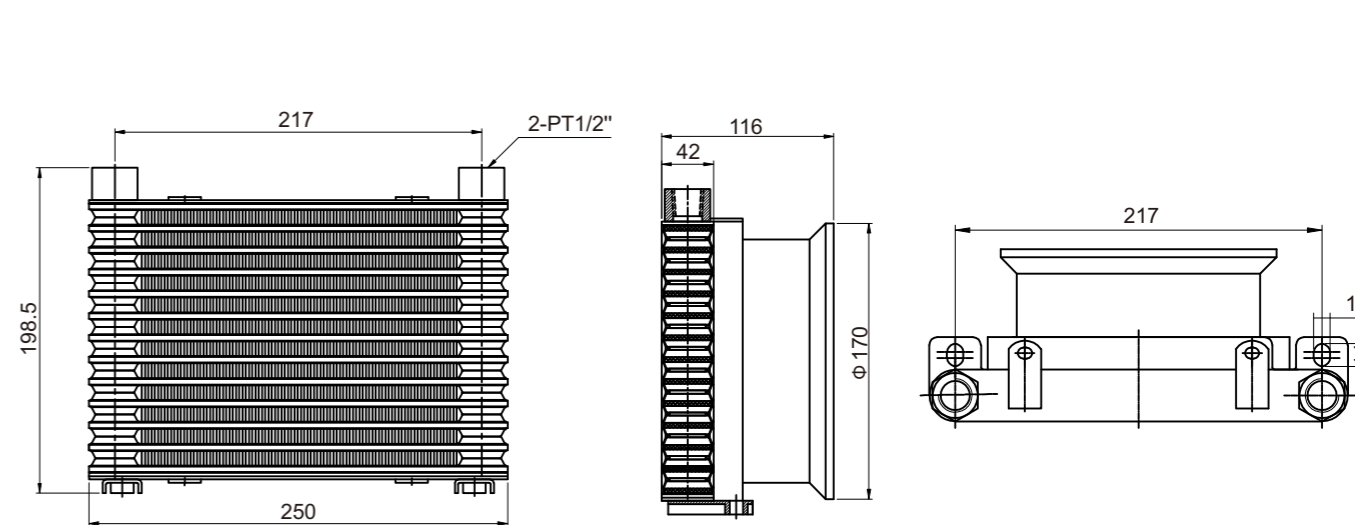
性能曲线 Performance Curves



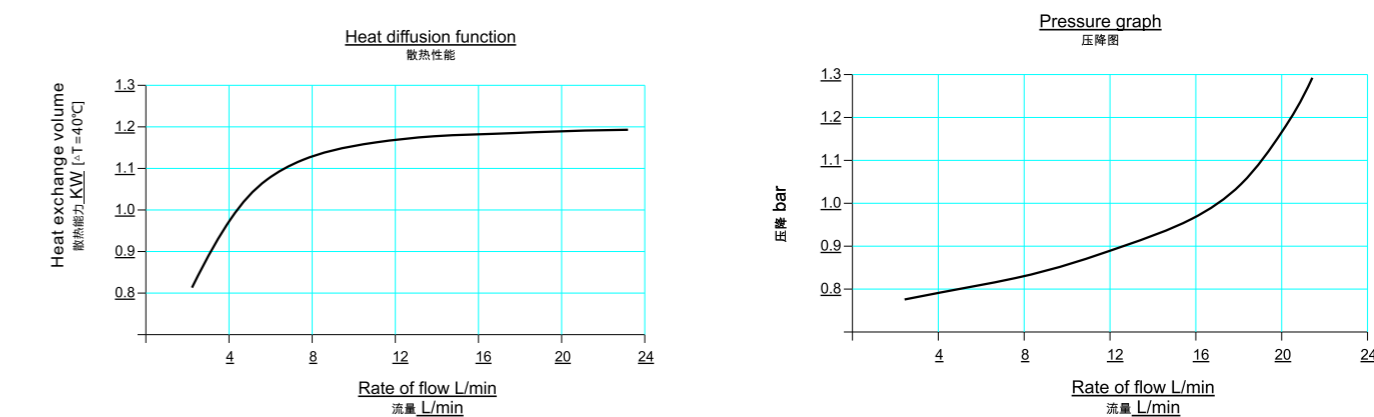
型号说明 Specifications

AL404T-CA-10L

Model	型式	AL404T-CA
Rate of flow	流量	20L/min
Working pressure	工作压力	≤1.0MPa
Fan power	风扇功率	48W
Cooling Capacity	冷却能力	1.2KW
Weight	重量	2.5KG
Fan voltage	风扇电压	AC110V/AC220V-240V/AC380V/ DC12V/DC24V/50HZ/60HZ



性能曲线 Performance Curves



AL Series Plate-Fin Hydraulic Aluminum Oil Coolers

AL系列板-鳍式铝合金高压风冷却器

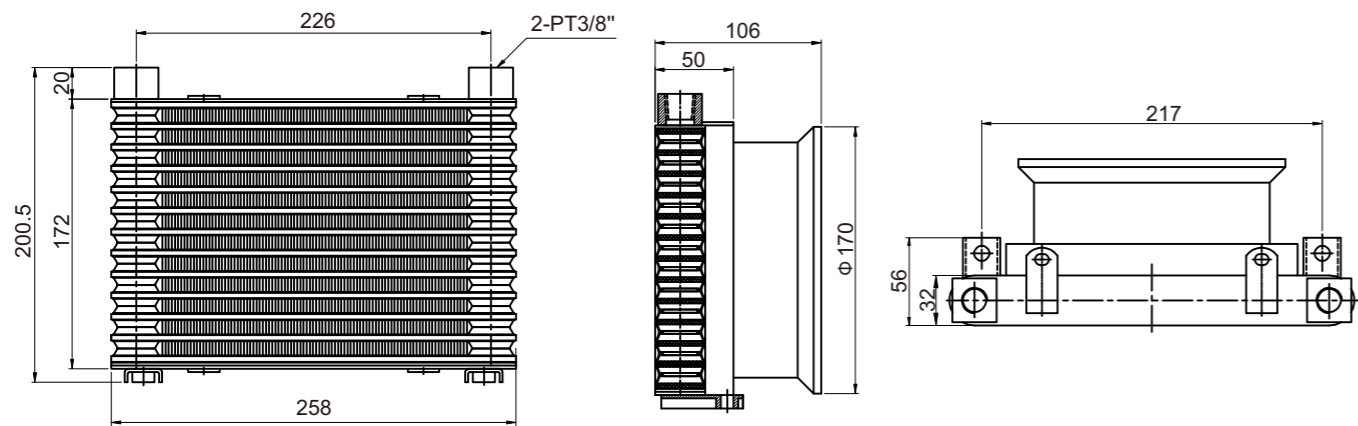
型号说明 Specifications

AL608T-CA-10L

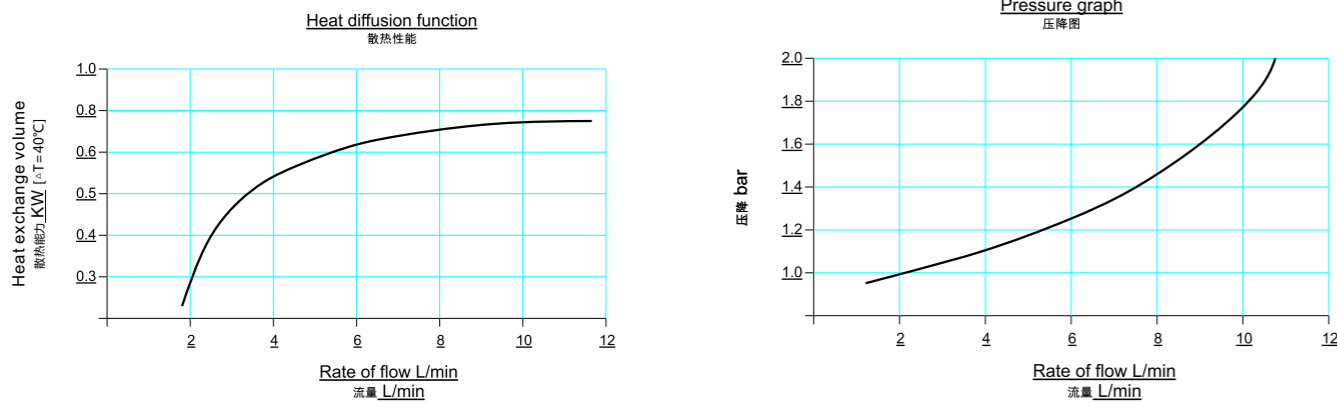


Model	型式	AL608T-CA
Rate of flow	流量	10L/min
Working pressure	工作压力	≤1.0MPa
Fan power	风扇功率	48W
Cooling Capacity	冷却能力	0.8KW
Weight	重量	2.4KG
Fan voltage	风扇电压	AC110V/AC220V-240V/AC380V/ DC12V/DC24V/50HZ/60HZ

外型尺寸图 Dimensions



性能曲线 Performance Curves



AL Series Plate-Fin Hydraulic Aluminum Oil Coolers

AL系列板-鳍式铝合金高压风冷却器

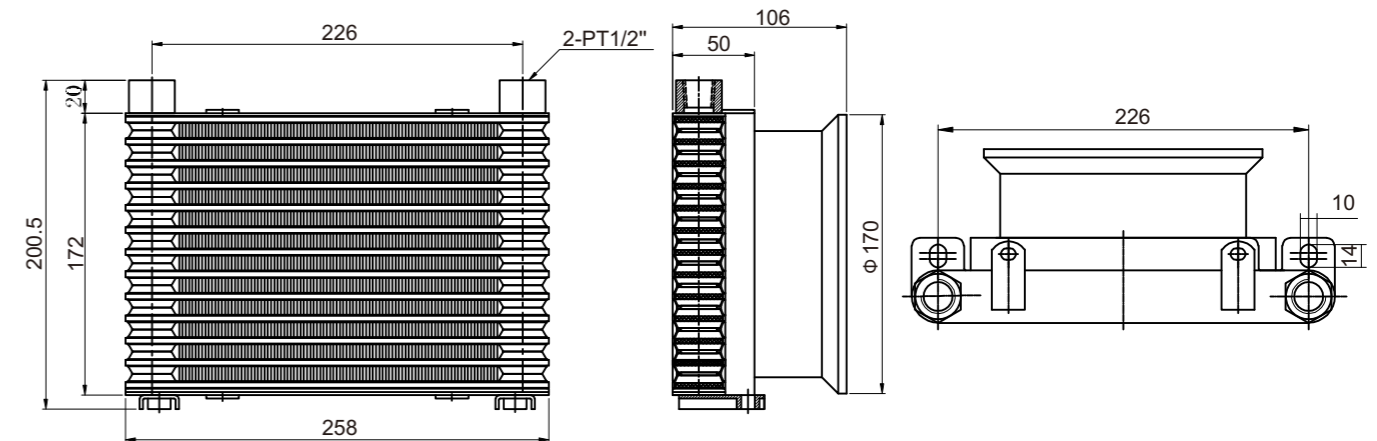
型号说明 Specifications

AL609T-CA-10L

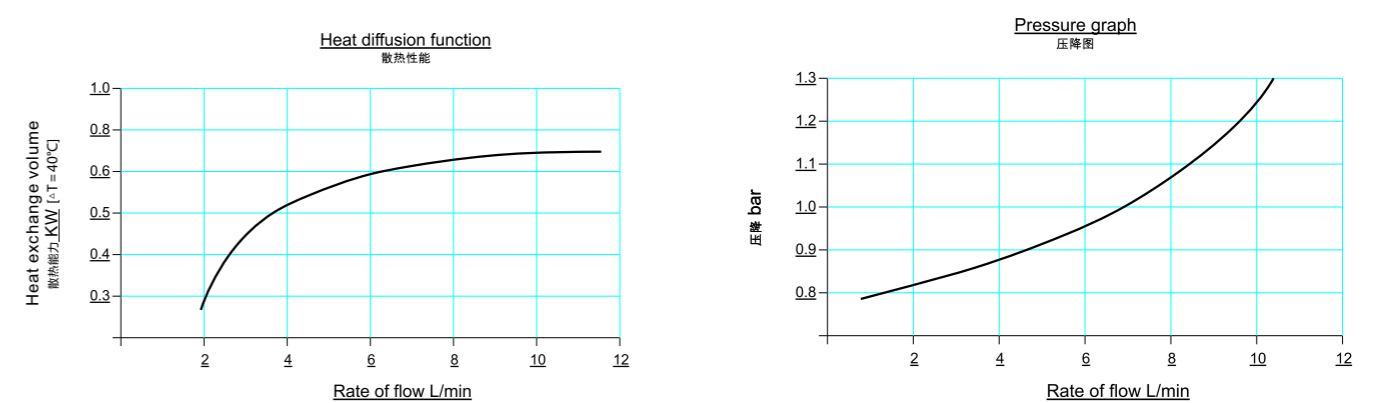
Model	型式	AL609T-CA
Rate of flow	流量	10L/min
Working pressure	工作压力	≤1.0MPa
Fan power	风扇功率	48W
Cooling Capacity	冷却能力	0.7KW
Weight	重量	2.3KG
Fan voltage	风扇电压	AC110V/AC220V-240V/AC380V/ DC12V/DC24V/50HZ/60HZ



外型尺寸图 Dimensions



性能曲线 Performance Curves



AW Series Plate-Fin Hydraulic Aluminum Oil Coolers AW系列板-鳍式铝合金高压风冷却器

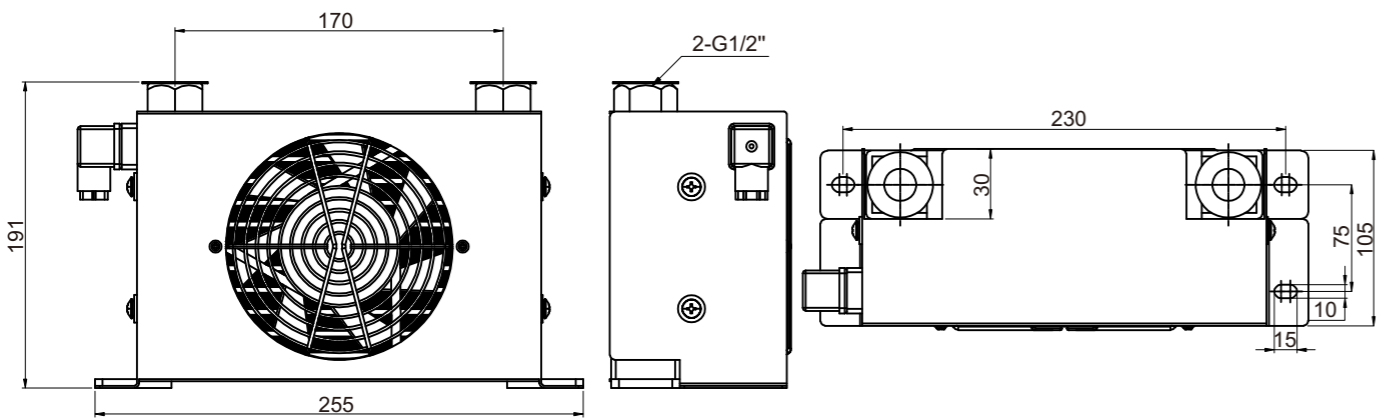
型号说明 Specifications

AW0607T-CA-20L

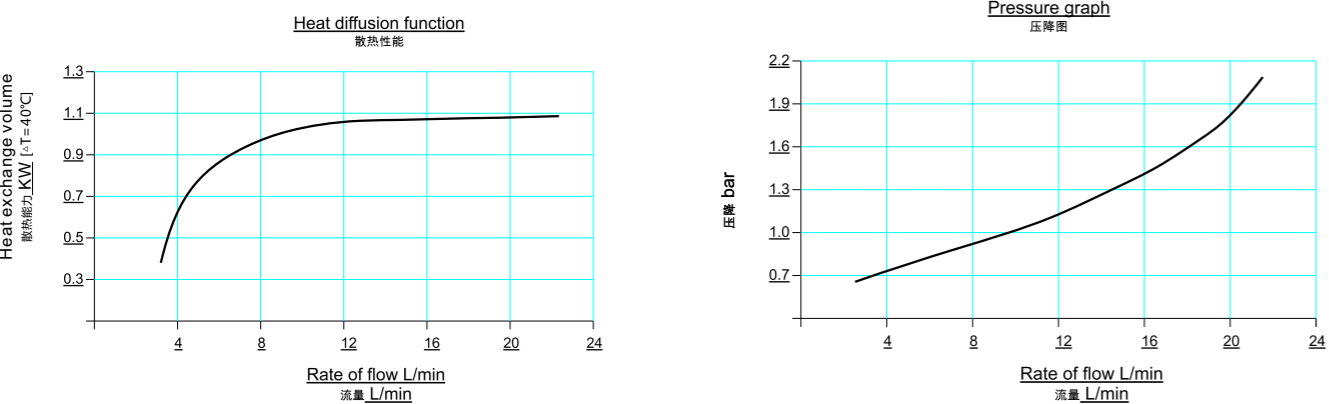


Model	型式	AW0607T-CA
Rate of flow	流量	20L/min
Working pressure	工作压力	≤2MPa
Fan power	风扇功率	48W
Cooling Capacity	冷却能力	1.1KW
Weight	重量	4KG
Fan voltage	风扇电压	AC110V/AC220V-240V/AC380V/ DC12V/DC24V/50HZ/60HZ

外型尺寸图 Dimensions



性能曲线 Performance Curves



AH Series Plate-Fin Hydraulic Aluminum Oil Coolers AH系列板-鳍式铝合金高压风冷却器

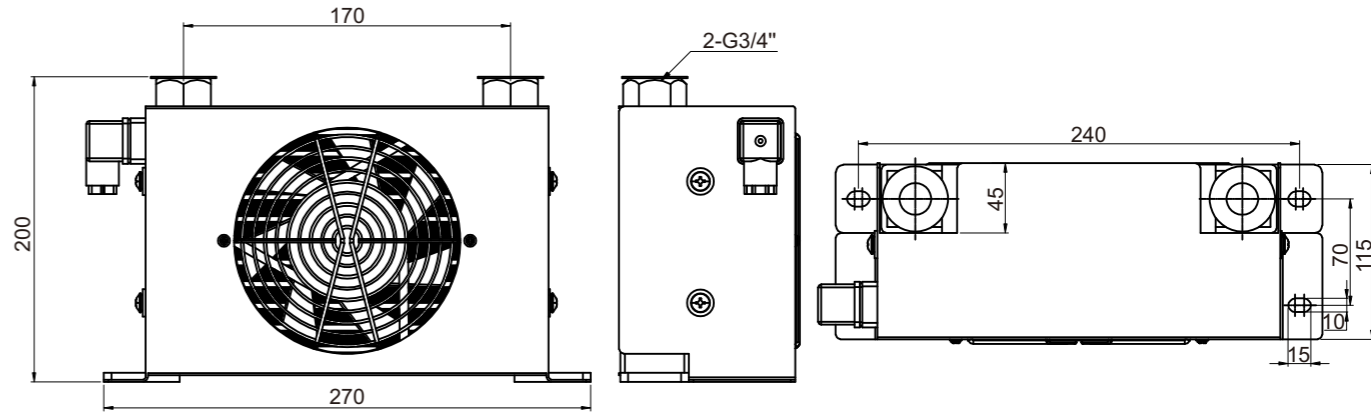
型号说明 Specifications

AH0607T-CA-40L

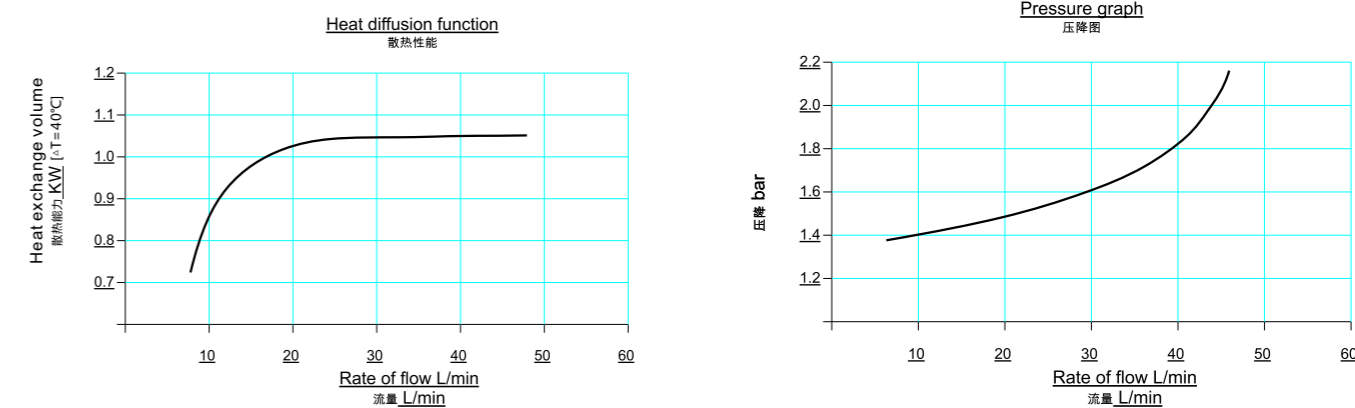


Model	型式	AH0607T-CA
Rate of flow	流量	40L/min
Working pressure	工作压力	≤2MPa
Fan power	风扇功率	48W
Cooling Capacity	冷却能力	1.05KW
Weight	重量	5KG
Fan voltage	风扇电压	AC110V/AC220V-240V/AC380V/ DC12V/DC24V/50HZ/60HZ

外型尺寸图 Dimensions



性能曲线 Performance Curves



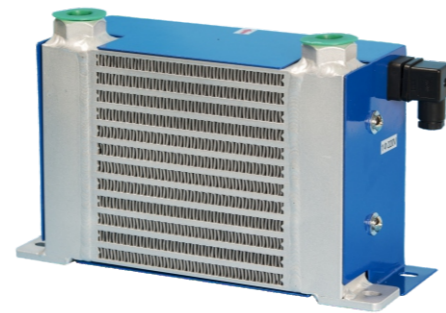
AH Series Plate-Fin Hydraulic Aluminum Oil Coolers

AH系列板-鳍式铝合金高压风冷却器

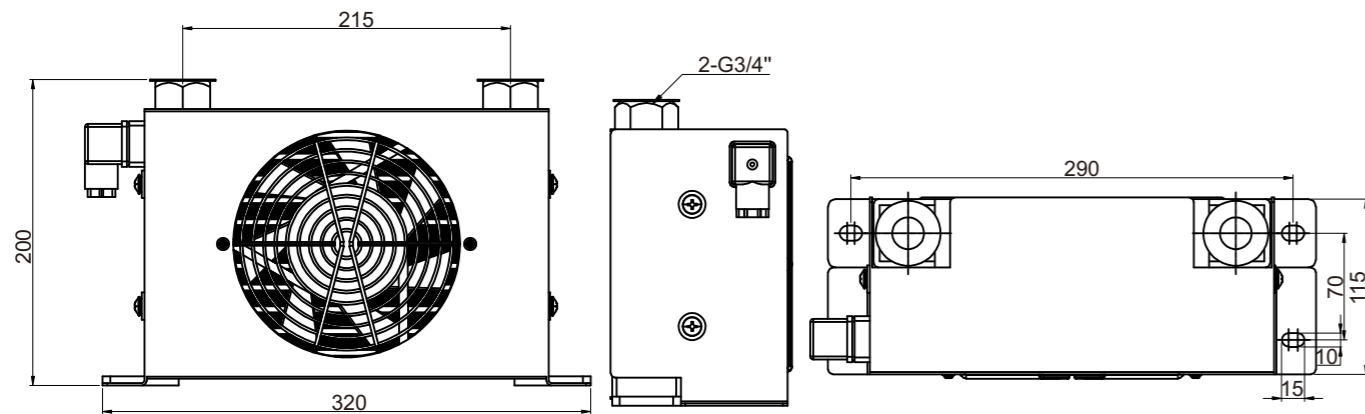
型号说明 Specifications

AH0608T-CA-60L

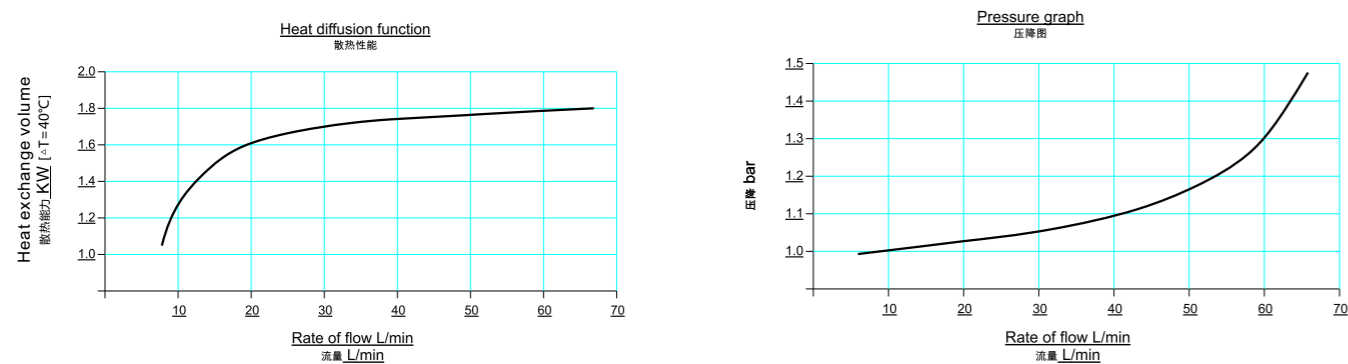
Model	型式	AH0608T-CA
Rate of flow	流量	60L/min
Working pressure	工作压力	≤2MPa
Fan power	风扇功率	48W
Cooling Capacity	冷却能力	1.8KW
Weight	重量	6KG
Fan voltage	风扇电压	AC110V/AC220V-240V/AC380V/ DC12V/DC24V/50HZ/60HZ



外型尺寸图 Dimensions



性能曲线 Performance Curves



AH Series Plate-Fin Hydraulic Aluminum Oil Coolers

AH系列板-鳍式铝合金高压风冷却器

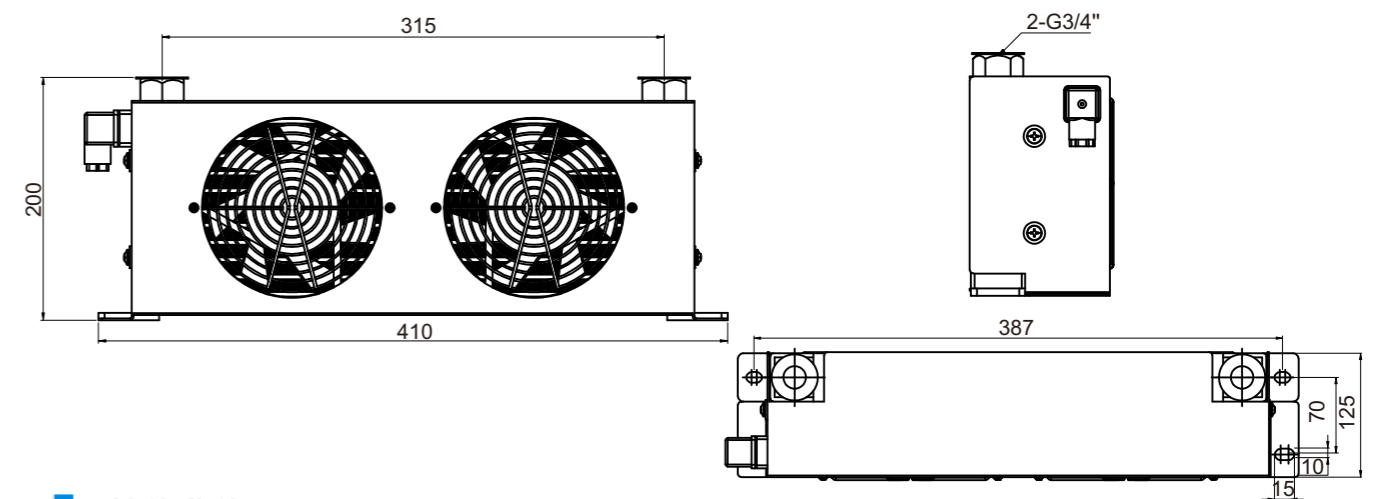
型号说明 Specifications

AH0608TL-CA-60L

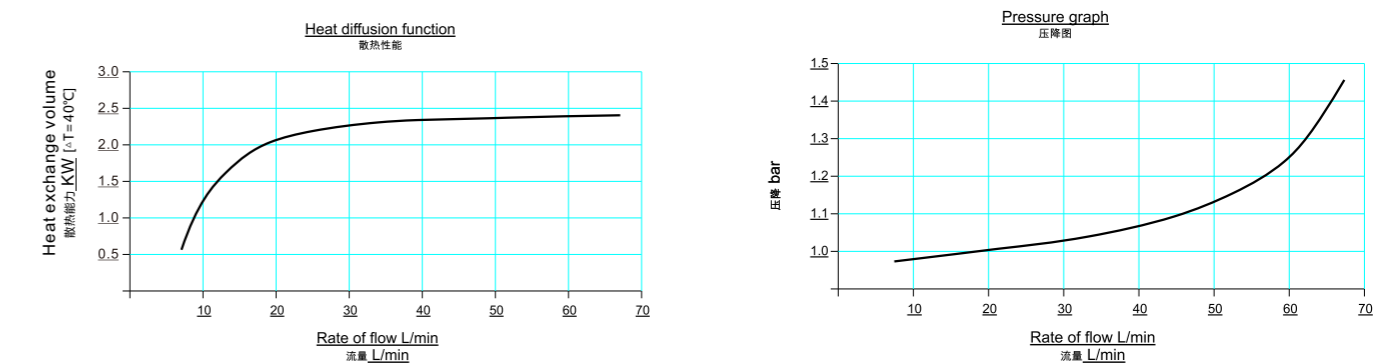
Model	型式	AH0608TL-CA
Rate of flow	流量	60L/min
Working pressure	工作压力	≤2MPa
Fan power	风扇功率	2*48W
Cooling Capacity	冷却能力	2.4KW
Weight	重量	7KG
Fan voltage	风扇电压	AC110V/AC220V-240V/AC380V/ DC12V/DC24V/50HZ/60HZ



外型尺寸图 Dimensions



性能曲线 Performance Curves



AH Series Plate-Fin Hydraulic Aluminum Oil Coolers

AH系列板-鳍式铝合金高压风冷却器

AH Series Plate-Fin Hydraulic Aluminum Oil Coolers

AH系列板-鳍式铝合金高压风冷却器

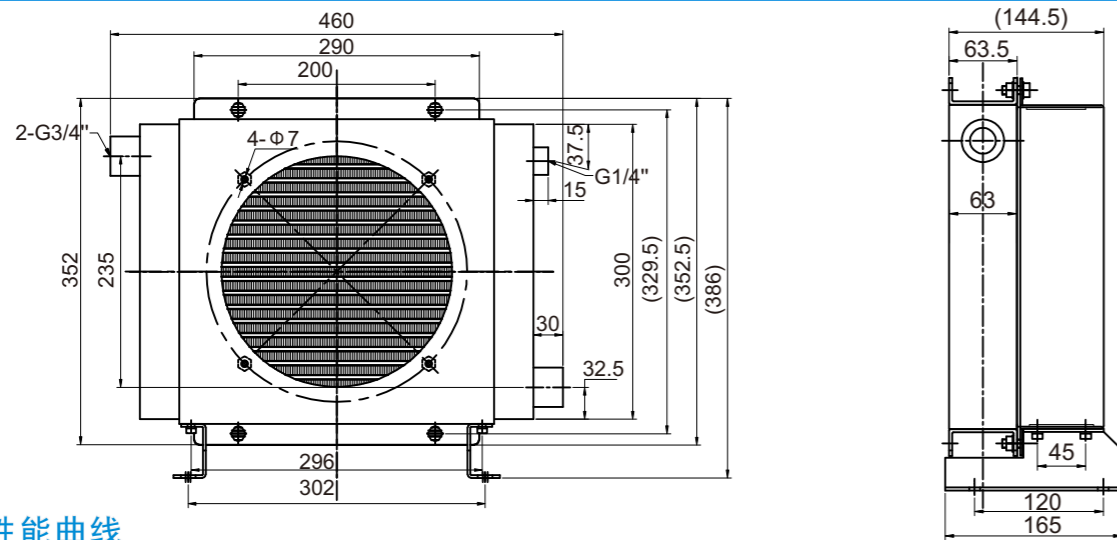
型号说明 Specifications

AH0609T-CA-90L

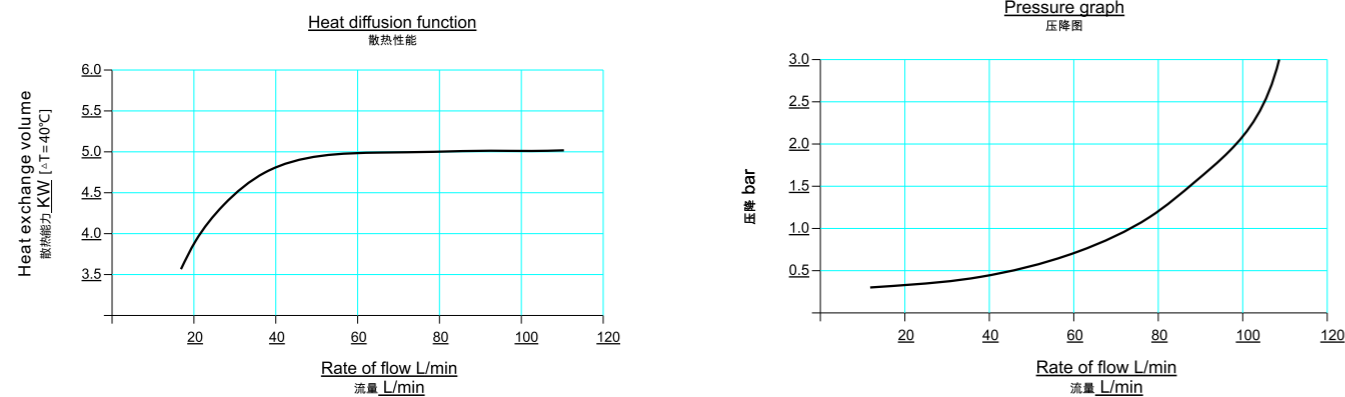
Model	型式	AH0609T-CA
Rate of flow	流量	90L/min
Working pressure	工作压力	≤2MPa
Fan power	风扇功率	40W
Cooling Capacity	冷却能力	5KW
Weight	重量	11KG
Fan voltage	风扇电压	AC110V/AC220V-240V/AC380V/ DC12V/DC24V/50HZ/60HZ



外型尺寸图 Dimensions



性能曲线



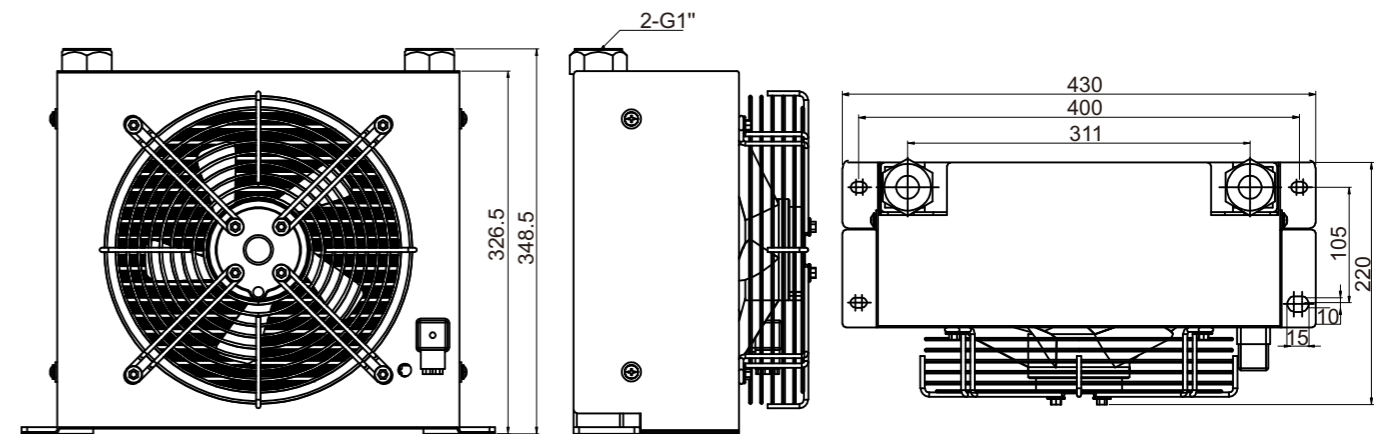
型号说明 Specifications

AH1012T-CA-100L

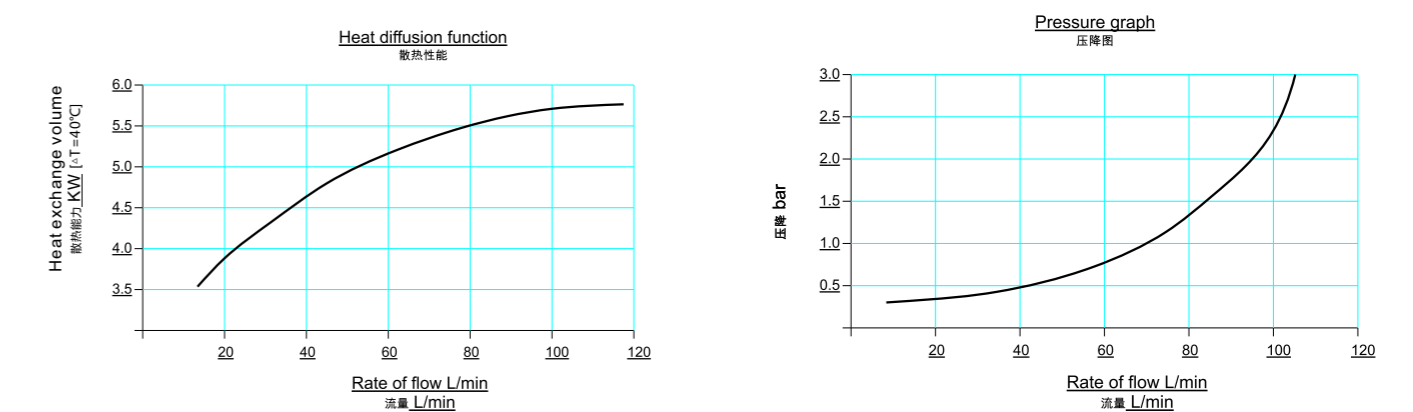
Model	型式	AH1012T-CA
Rate of flow	流量	100L/min
Working pressure	工作压力	≤2MPa
Fan power	风扇功率	60W
Cooling Capacity	冷却能力	5.8KW
Weight	重量	12KG
Fan voltage	风扇电压	AC110V/AC220V-240V/AC380V/ DC12V/DC24V/50HZ/60HZ



外型尺寸图 Dimensions



性能曲线 Performance Curves



AH Series Plate-Fin Hydraulic Aluminum Oil Coolers

AH系列板-鳍式铝合金高压风冷却器

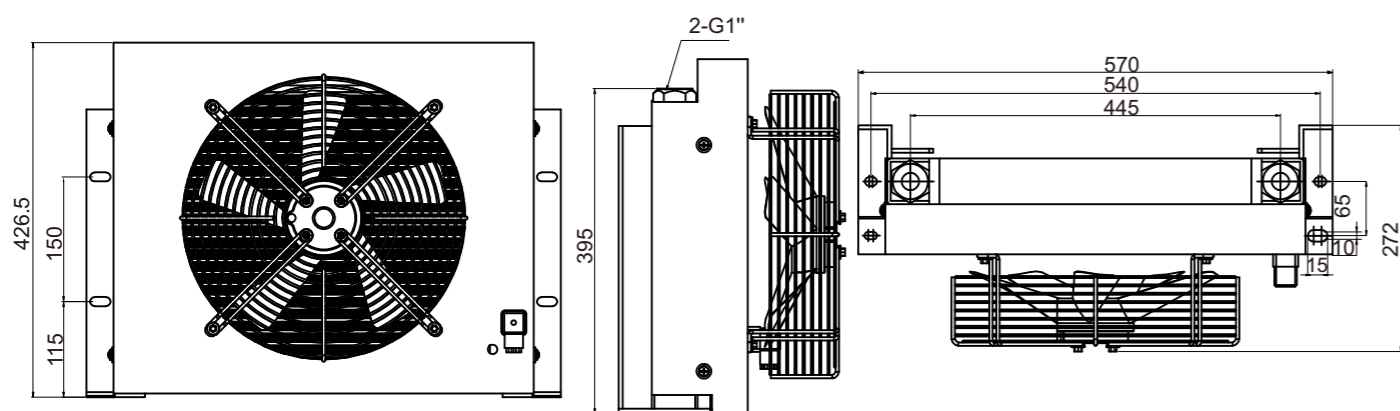
型号说明 Specifications

AH1417T-CA-150L

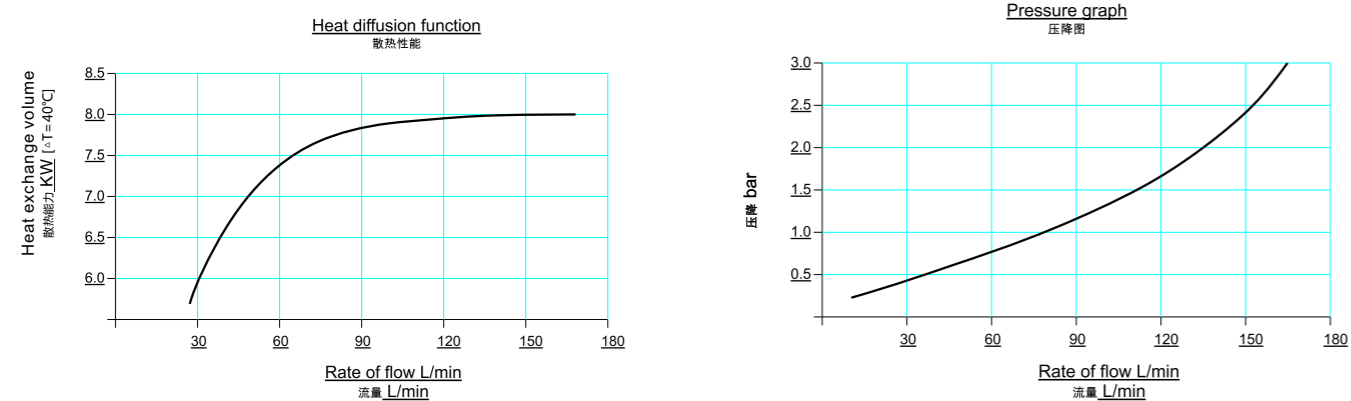
Model	型式	AH1417T-CA
Rate of flow	流量	150L/min
Working pressure	工作压力	≤2MPa
Fan power	风扇功率	130W
Cooling Capacity	冷却能力	8KW
Weight	重量	25KG
Fan voltage	风扇电压	AC110V/AC220V-240V/AC380V/ DC12V/DC24V/50HZ/60HZ



外型尺寸图 Dimensions



性能曲线 Performance Curves



AH Series Plate-Fin Hydraulic Aluminum Oil Coolers

AH系列板-鳍式铝合金高压风冷却器

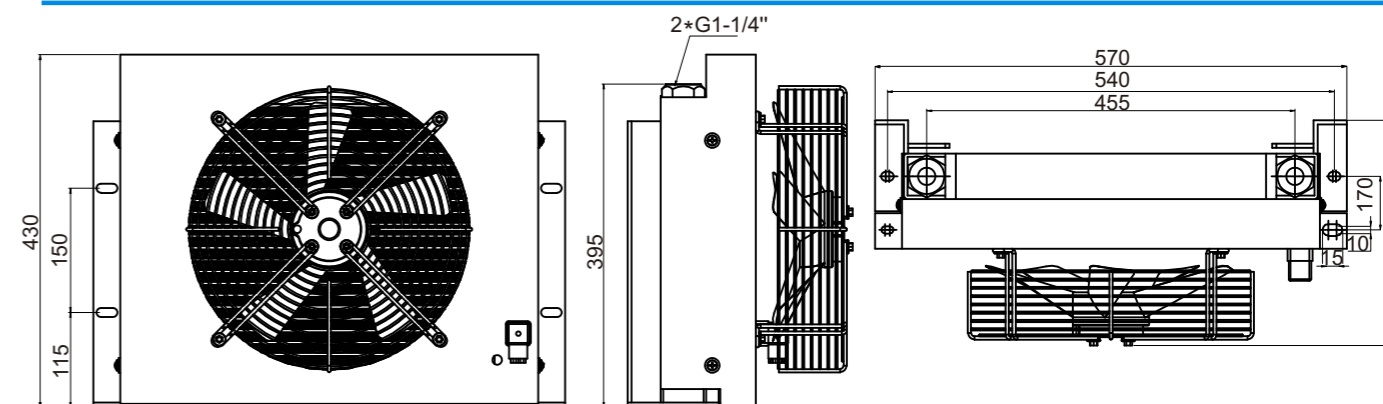
型号说明 Specifications

AH1470T-CA-200L

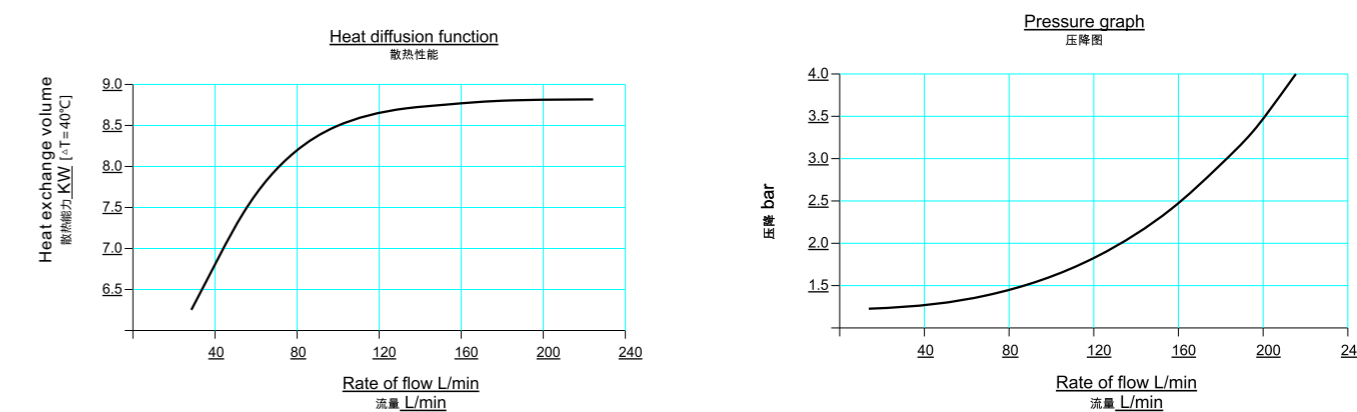
Model	型式	AH1470T-CA
Rate of flow	流量	200L/min
Working pressure	工作压力	≤2MPa
Fan power	风扇功率	130W
Cooling Capacity	冷却能力	8.8KW
Weight	重量	26KG
Fan voltage	风扇电压	AC110V/AC220V-240V/AC380V/ DC12V/DC24V/50HZ/60HZ



外型尺寸图 Dimensions



性能曲线 Performance Curves



AH Series Plate-Fin Hydraulic Aluminum Oil Coolers

AH系列板-鳍式铝合金高压风冷却器

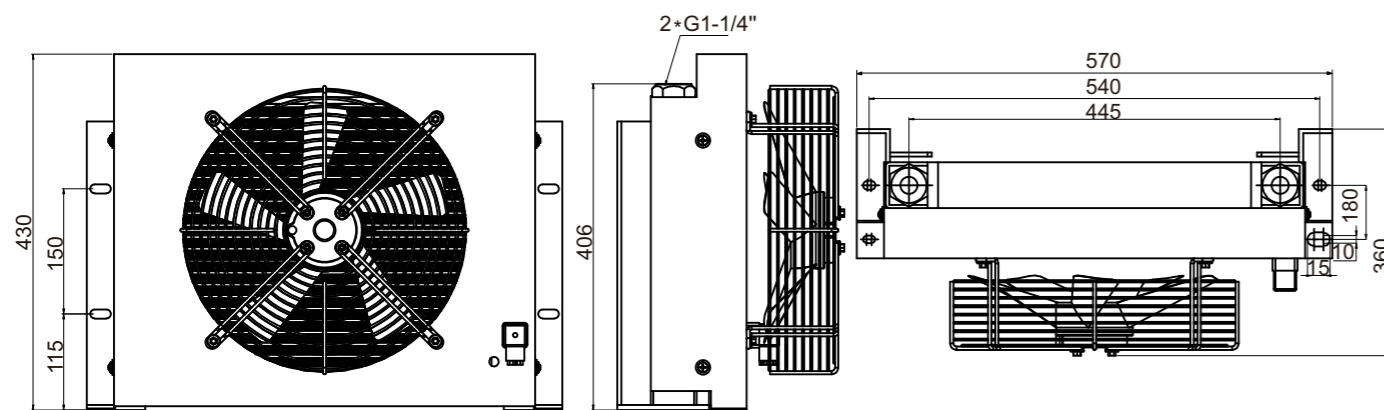
型号说明 Specifications

AH1490T-CA-250L

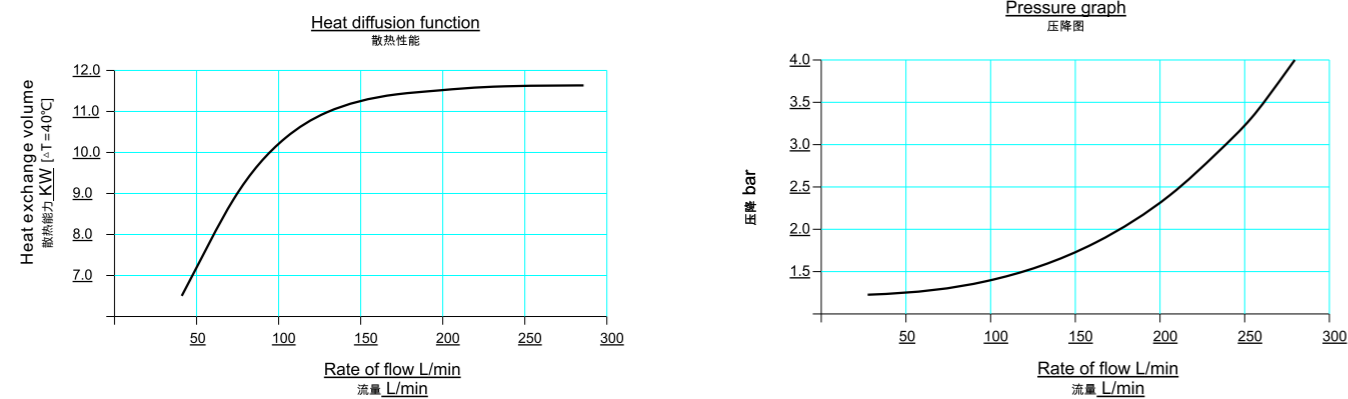
Model	型式	AH1490T-CA
Rate of flow	流量	250L/min
Working pressure	工作压力	≤2MPa
Fan power	风扇功率	150W
Cooling Capacity	冷却能力	11.5KW
Weight	重量	29KG
Fan voltage	风扇电压	AC110V/AC220V-240V/AC380V/ DC12V/DC24V/50HZ/60HZ



外型尺寸图 Dimensions



性能曲线 Performance Curves



AH Series Plate-Fin Hydraulic Aluminum Oil Coolers

AH系列板-鳍式铝合金高压风冷却器

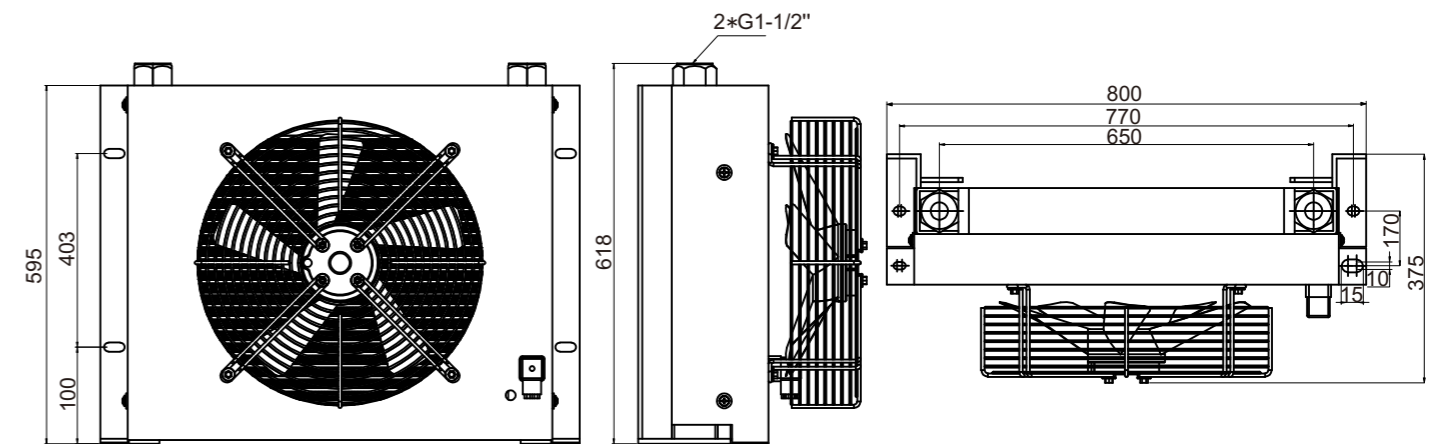
型号说明 Specifications

AH1680T-CA-300L

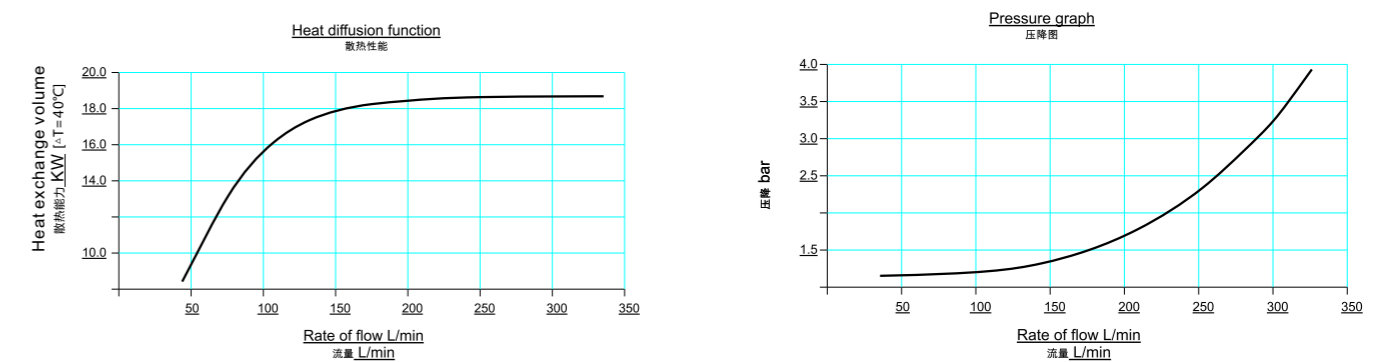
Model	型式	AH1680T-CA
Rate of flow	流量	300L/min
Working pressure	工作压力	≤2MPa
Fan power	风扇功率	380W
Cooling Capacity	冷却能力	19KW
Weight	重量	55KG
Fan voltage	风扇电压	AC220V-240V/AC380V/ DC12V/DC24V/50HZ/60HZ



外型尺寸图 Dimensions



性能曲线 Performance Curves



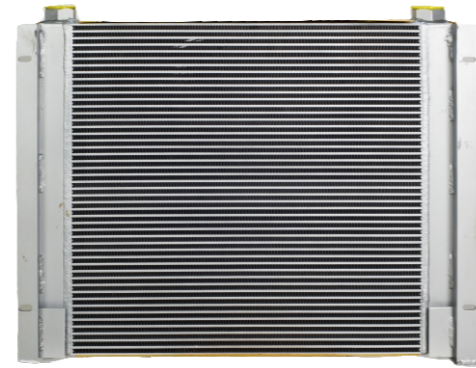
AH Series Plate-Fin Hydraulic Aluminum Oil Coolers

AH系列板-鳍式铝合金高压风冷却器

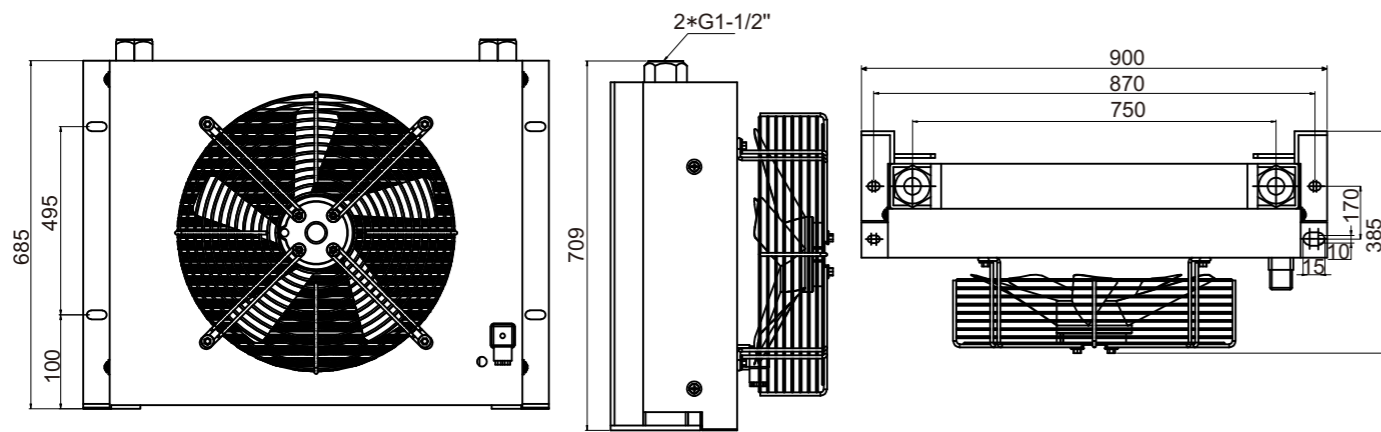
型号说明 Specifications

AH2431T-CA-450L

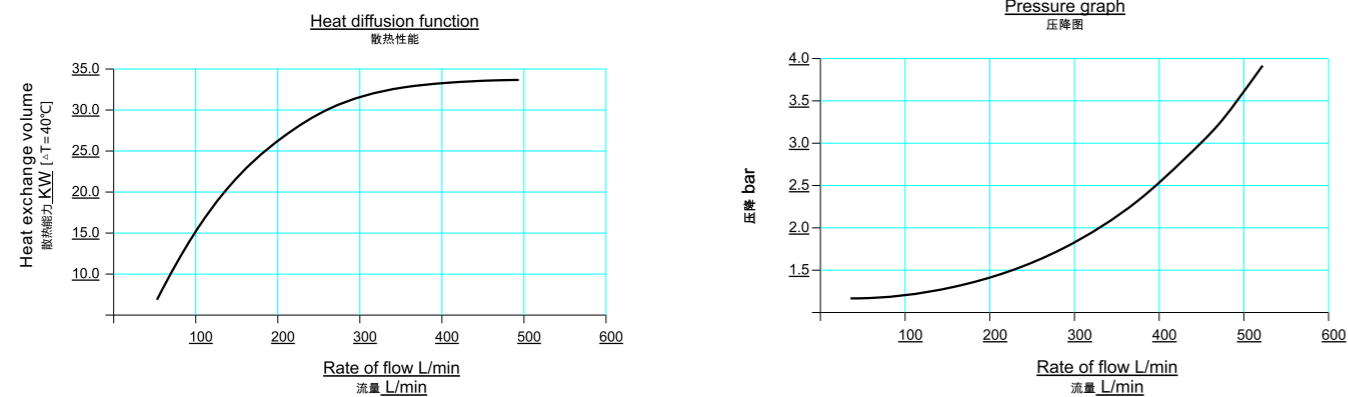
Model	型式	AH2431T-CA
Rate of flow	流量	450L/min
Working pressure	工作压力	≤2MPa
Fan power	风扇功率	700W
Cooling Capacity	冷却能力	34KW
Weight	重量	73KG
Fan voltage	风扇电压	AC380V/DC12V/DC24V/ 50HZ/60HZ



外型尺寸图 Dimensions



性能曲线 Performance Curves



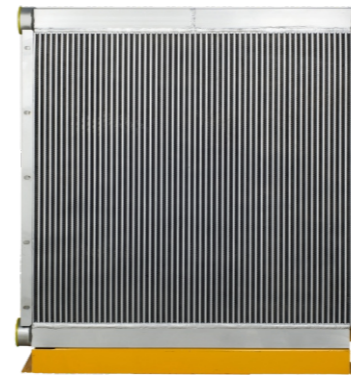
AH Series Plate-Fin Hydraulic Aluminum Oil Coolers

AH系列板-鳍式铝合金高压风冷却器

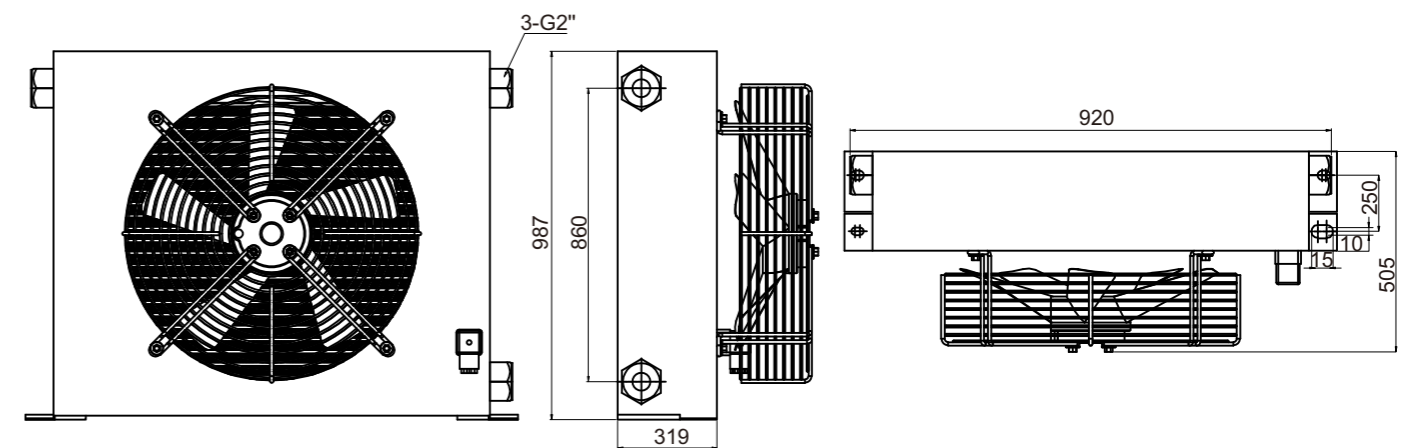
型号说明 Specifications

AH3818T-CA-600L

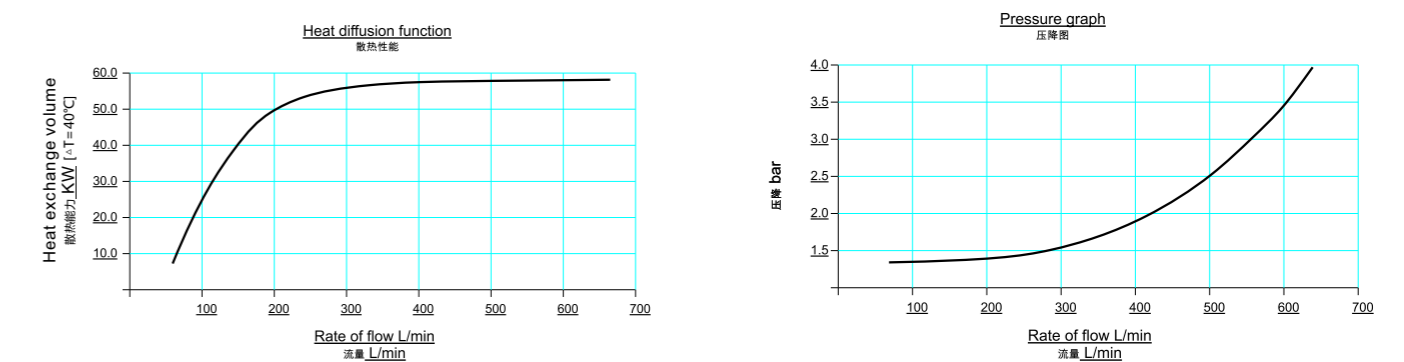
Model	型式	AH3818T-CA
Rate of flow	流量	600L/min
Working pressure	工作压力	≤2MPa
Fan power	风扇功率	1600W
Cooling Capacity	冷却能力	58KW
Weight	重量	103KG
Fan voltage	风扇电压	AC380V/DC12V/DC24V/ 50HZ/60HZ



外型尺寸图 Dimensions



性能曲线 Performance Curves



AH Series Plate-Fin Hydraulic Aluminum Oil Coolers

AH系列板-鳍式铝合金高压风冷却器

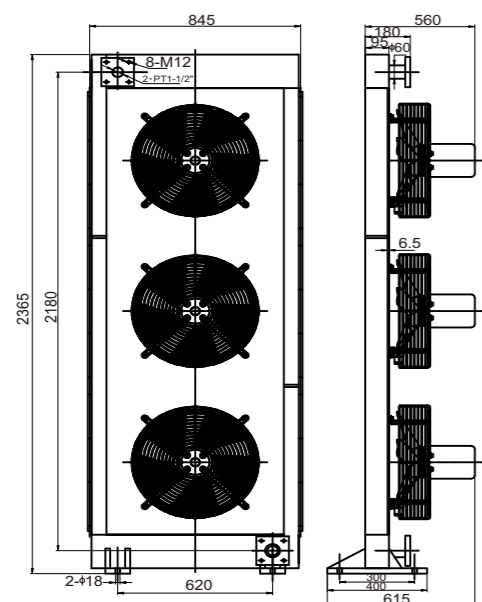
型号说明 Specifications

AH3-2583T-CA-400L

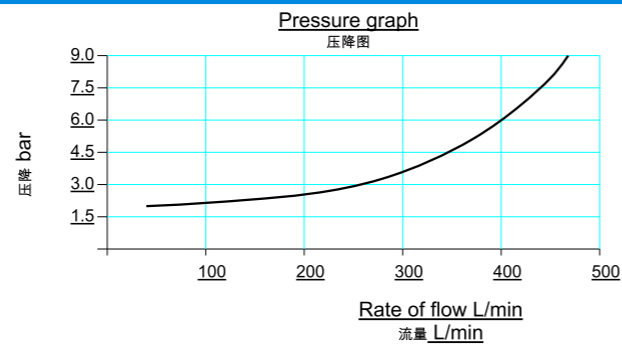
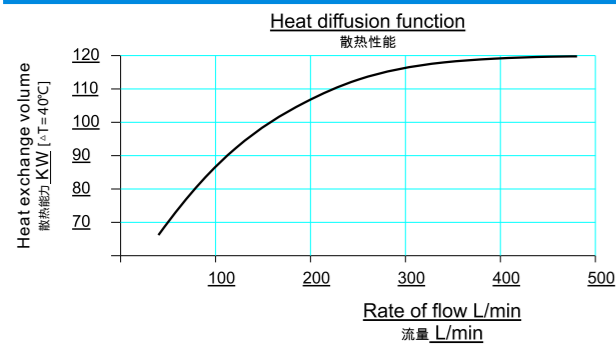
Model	型式	AH3-2583T-CA
Rate of flow	流量	400L/min
Working pressure	工作压力	≤2MPa
Fan power	风扇功率	3*0.75KW/1.5KW/2.2KW
Cooling Capacity	冷却能力	120KW
Fan voltage	风扇电压	AC220V/AC380V/ 50HZ/60HZ



外型尺寸图 Dimensions



性能曲线 Performance Curves



AW Series Plate-Fin Hydraulic Aluminum Oil Coolers

AW系列板-鳍式铝合金高压风冷却器

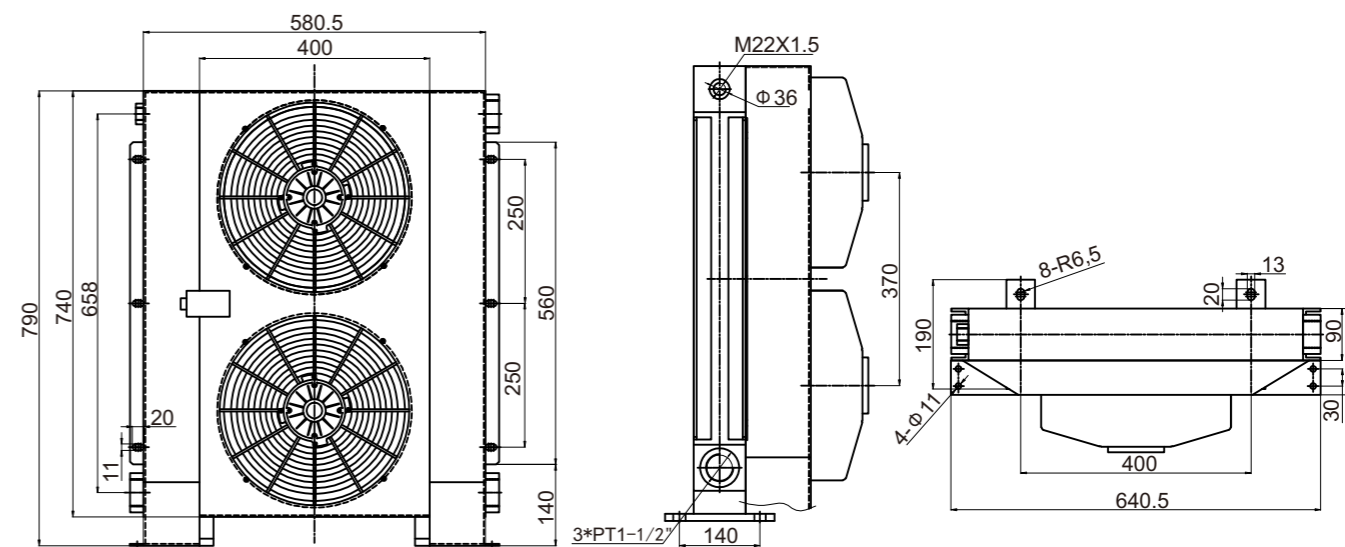
型号说明 Specifications

AH1890T-CA-250L

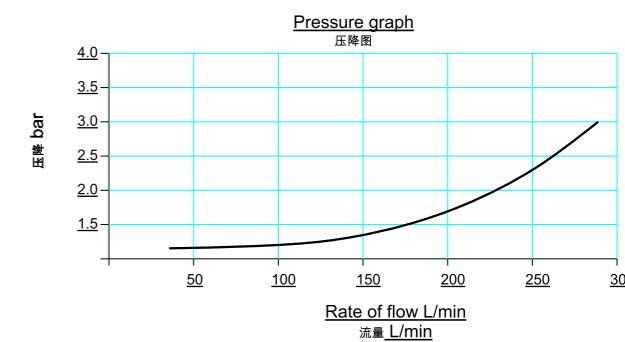
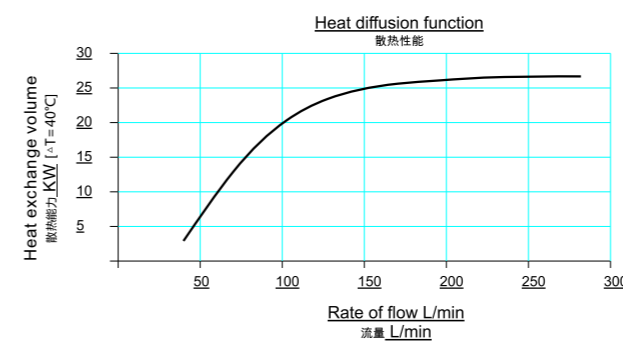
Model	型式	AH1890T-CA
Rate of flow	流量	250L/min
Working pressure	工作压力	≤2MPa
Fan power	风扇功率	2*150W
Cooling Capacity	冷却能力	26KW
Fan voltage	风扇电压	AC220V/AC380V/ 50HZ/60HZ



外型尺寸图 Dimensions



性能曲线 Performance Curves



SQ Series Plate-Fin Hydraulic Aluminum Oil Coolers

SQ系列板-鳍式铝合金高压风冷却器

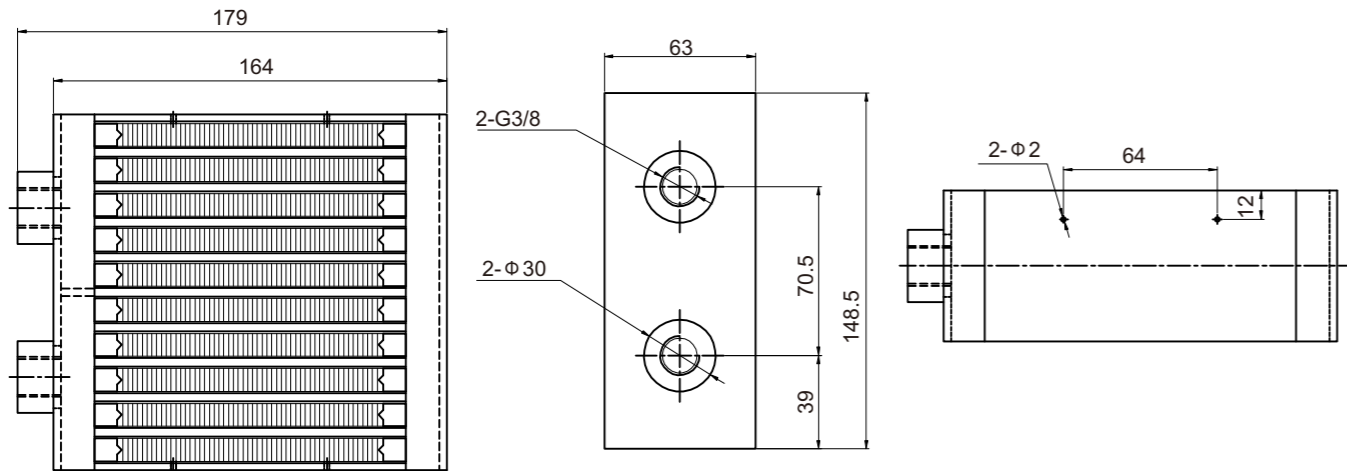
型号说明 Specifications

SQ1015T-CA-20L

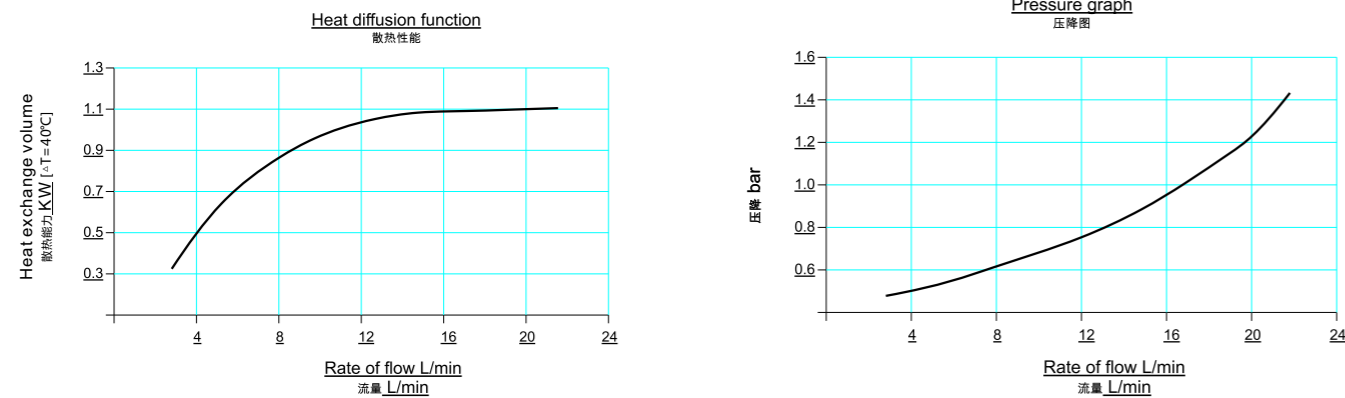
Model	型式	SQ1015T-CA
Rate of flow	流量	20L/min
Working pressure	工作压力	≤2MPa
Fan power	风扇功率	48W
Cooling Capacity	冷却能力	1.1KW
Weight	重量	3.5KG
Fan voltage	风扇电压	AC110V/AC220V-240V/AC380V/ DC12V/DC24V/50HZ/60HZ



外型尺寸图 Dimensions



性能曲线 Performance Curves

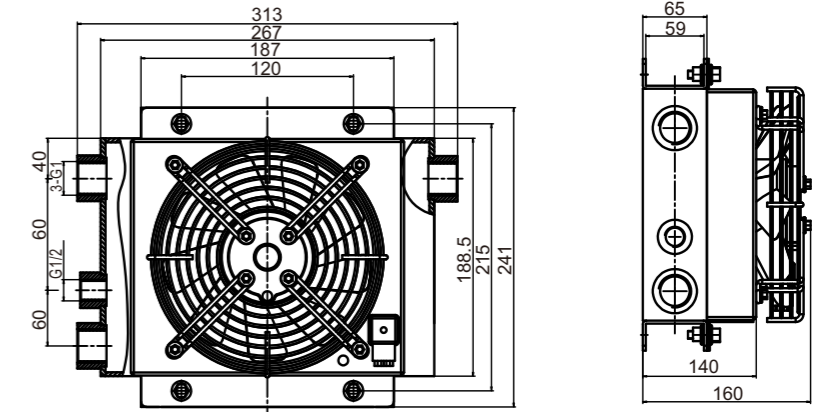


ECO Series Plate-Fin Hydraulic Aluminum Oil Coolers

ECO系列板-鳍式铝合金高压风冷却器

产品说明 Specifications

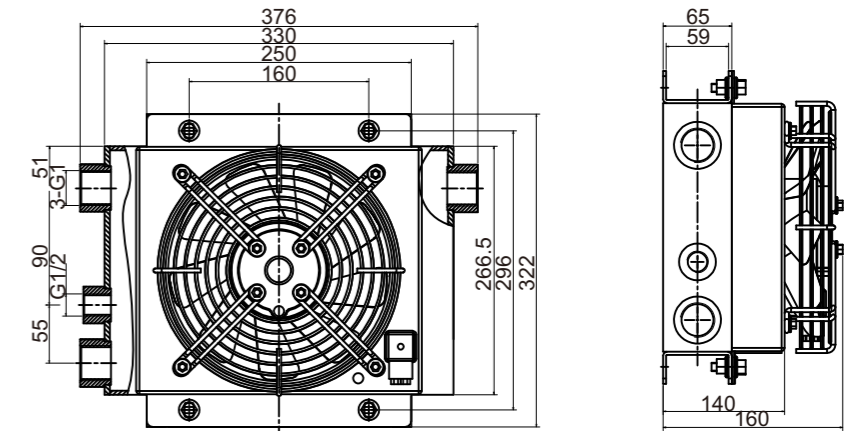
ECO-04-80L



Model	型式	ECO-04	Cooling Capacity	冷却能力	3.5KW
Rate of flow	流量	80L/min	Weight	重量	7KG
Working pressure	工作压力	≤2MPa	Fan voltage	风扇电压	DC12V/DC24V/50HZ/60HZ
Fan power	风扇功率	100W	Thermostat	温控器	开关设定开头温度值为50°C (准确值±3°C) Operational Temperature 50°C (Tolerance±3°C)

产品说明 Specifications

ECO-07-120L



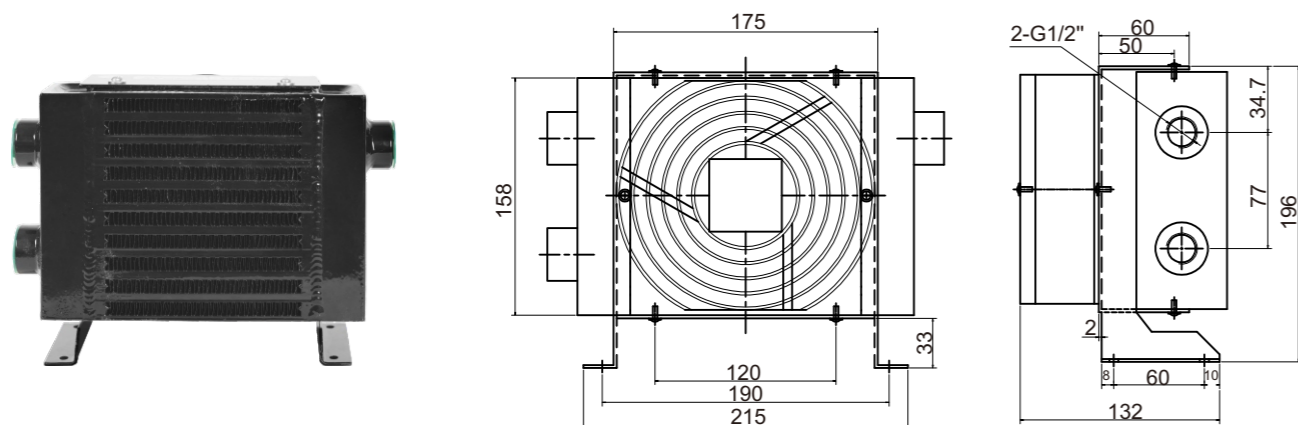
Model	型式	ECO-07	Cooling Capacity	冷却能力	5.5KW
Rate of flow	流量	120L/min	Weight	重量	9KG
Working pressure	工作压力	≤2MPa	Fan voltage	风扇电压	DC12V/DC24V/50HZ/60HZ
Fan power	风扇功率	100W	Thermostat	温控器	开关设定开头温度值为50°C (准确值±3°C) Operational Temperature 50°C (Tolerance±3°C)

FR Series Plate-Fin Hydraulic Aluminum Oil Coolers

FR系列板-鳍式铝合金高压风冷却器

产品说明 Specifications

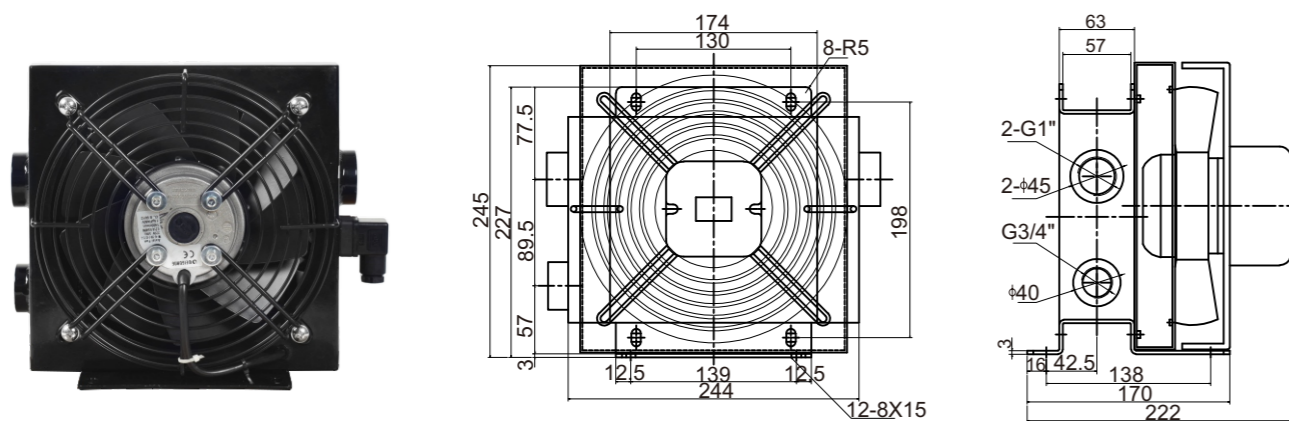
FR-02-60L



Model	型式	FR-02	Cooling Capacity	冷却能力	2.8KW
Rate of flow	流量	60L/min	Weight	重量	5KG
Working pressure	工作压力	≤1.5MPa	Fan voltage	风扇电压	AC220V-240V/DC12V/DC24V/50HZ/60HZ
Fan power	风扇功率	48W	Thermostat	温控器	开关设定开头温度值为50°C (准确值±3°C) Operational Temperature 50°C (Tolerance±3°C)

产品说明 Specifications

FR-03-80L



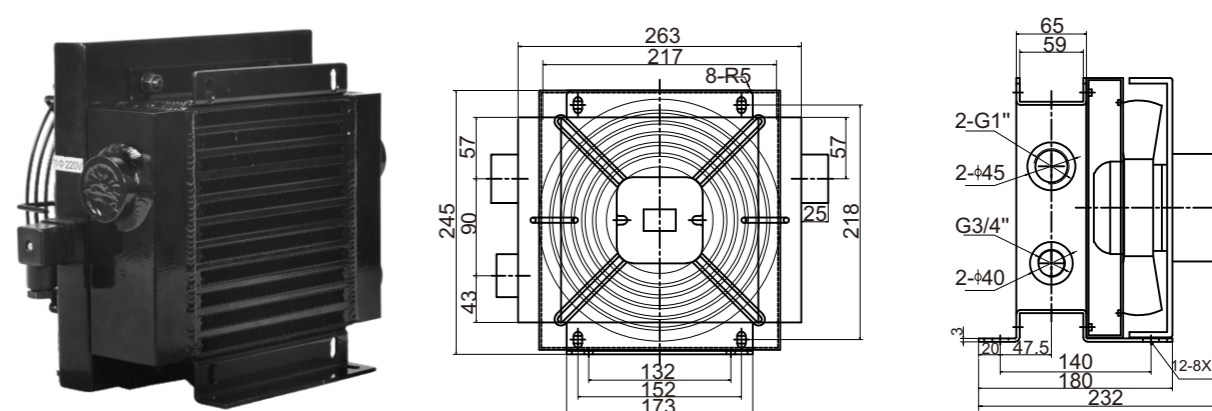
Model	型式	FR-03	Cooling Capacity	冷却能力	3.3KW
Rate of flow	流量	80L/min	Weight	重量	7.8KG
Working pressure	工作压力	≤1.5MPa	Fan voltage	风扇电压	AC220V-240V/DC12V/DC24V/50HZ/60HZ
Fan power	风扇功率	50W	Thermostat	温控器	开关设定开头温度值为50°C (准确值±3°C) Operational Temperature 50°C (Tolerance±3°C)

FR Series Plate-Fin Hydraulic Aluminum Oil Coolers

FR系列板-鳍式铝合金高压风冷却器

产品说明 Specifications

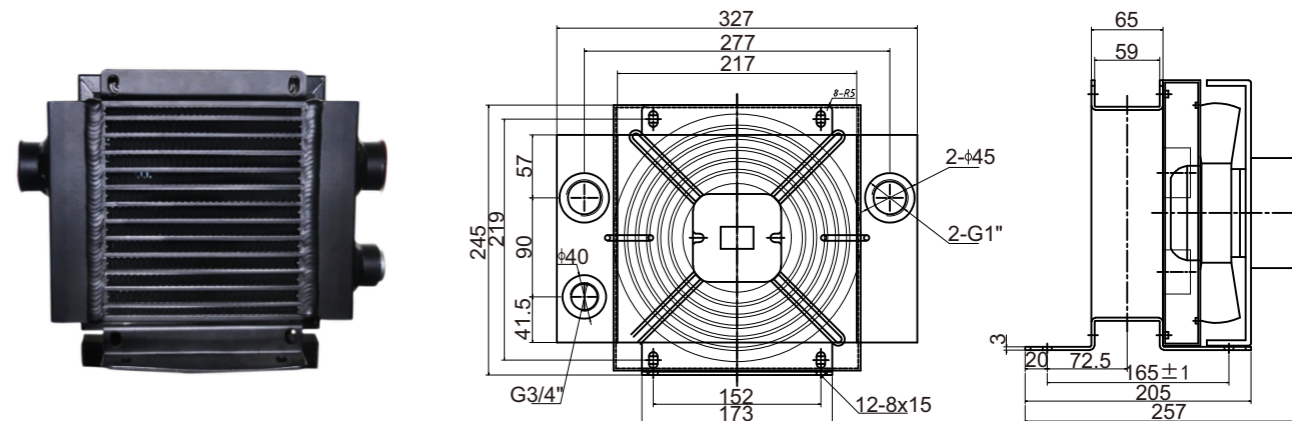
FR-04-100L



Model	型式	FR-04	Cooling Capacity	冷却能力	4.6KW
Rate of flow	流量	100L/min	Weight	重量	9.1KG
Working pressure	工作压力	≤2MPa	Fan voltage	风扇电压	AC220V-240V/DC12V/DC24V/50HZ/60HZ
Fan power	风扇功率	50W	Thermostat	温控器	开关设定开头温度值为50°C (准确值±3°C) Operational Temperature 50°C (Tolerance±3°C)

产品说明 Specifications

FR-05-120L



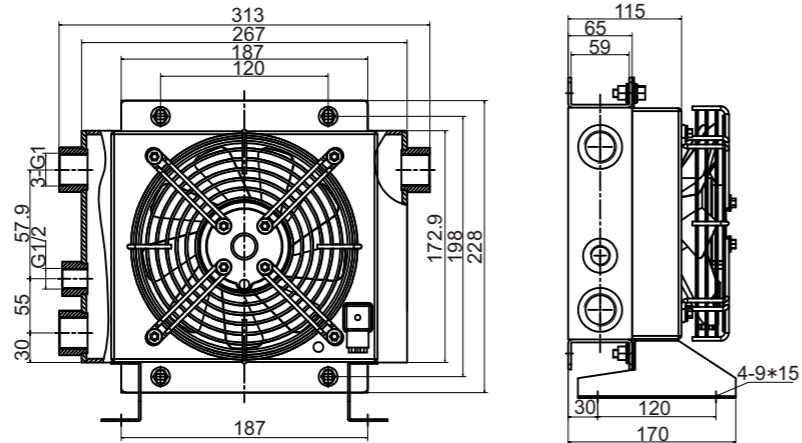
Model	型式	FR-05	Cooling Capacity	冷却能力	5.7KW
Rate of flow	流量	120L/min	Weight	重量	10KG
Working pressure	工作压力	≤2MPa	Fan voltage	风扇电压	AC220V-240V/DC12V/DC24V/50HZ/60HZ
Fan power	风扇功率	50W	Thermostat	温控器	开关设定开头温度值为50°C (准确值±3°C) Operational Temperature 50°C (Tolerance±3°C)

LOC Series Plate-Fin Hydraulic Aluminum Oil Coolers

LOC系列板-鳍式铝合金高压风冷却器

产品说明 Specifications

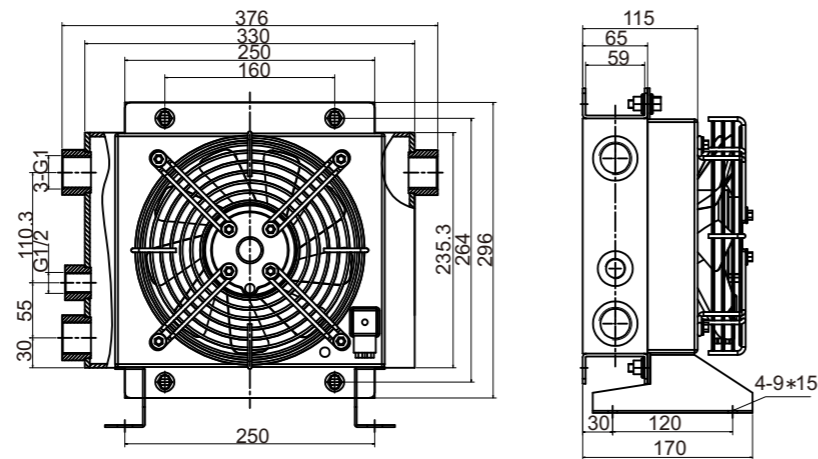
LOC-004-20L



Model	型式	L0C-004	Cooling Capacity	冷却能力	1.3KW
Rate of flow	流量	20L/min	Weight	重量	6KG
Working pressure	工作压力	≤2MPa	Fan voltage	风扇电压	AC220V-240V/DC12V/DC24V/50HZ/60HZ
Fan power	风扇功率	40W	Thermostat	温控器	开关设定开头温度值为50°C (准确值±3°C) Operational Temperature 50°C (Tolerance±3°C)

产品说明 Specifications

LOC-007-80L



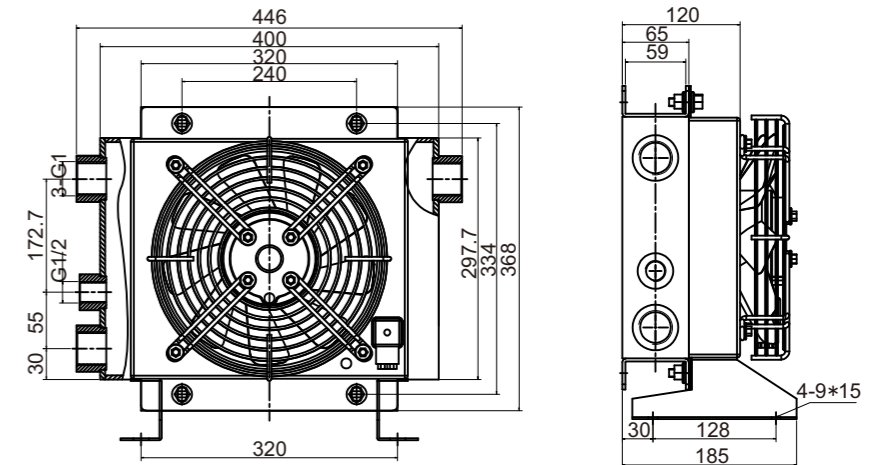
Model	型式	L0C-007	Cooling Capacity	冷却能力	1.5KW
Rate of flow	流量	80L/min	Weight	重量	9KG
Working pressure	工作压力	≤2MPa	Fan voltage	风扇电压	AC220V-240V/DC12V/DC24V/50HZ/60HZ
Fan power	风扇功率	40W	Thermostat	温控器	开关设定开头温度值为50°C (准确值±3°C) Operational Temperature 50°C (Tolerance±3°C)

LOC Series Plate-Fin Hydraulic Aluminum Oil Coolers

LOC系列板-鳍式铝合金高压风冷却器

产品说明 Specifications

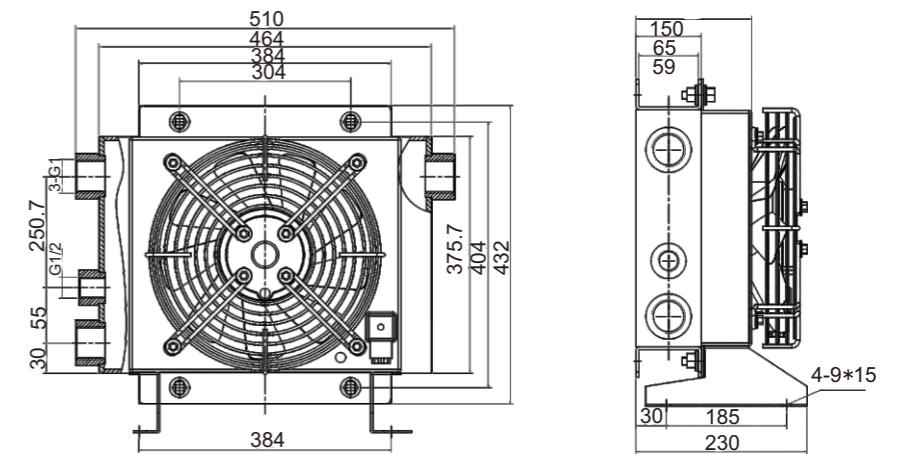
LOC-011-100L



Model	型式	L0C-011	Cooling Capacity	冷却能力	4.7KW
Rate of flow	流量	100L/min	Weight	重量	12KG
Working pressure	工作压力	≤2MPa	Fan voltage	风扇电压	AC220V-240V/DC12V/DC24V/50HZ/60HZ
Fan power	风扇功率	50W	Thermostat	温控器	开关设定开头温度值为50°C (准确值±3°C) Operational Temperature 50°C (Tolerance±3°C)

产品说明 Specifications

LOC-016-120L



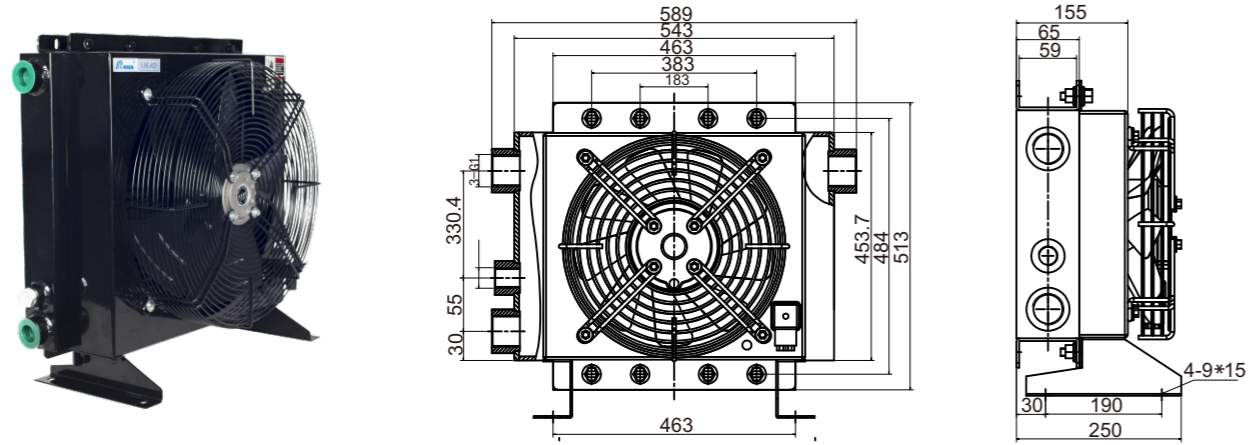
Model	型式	L0C-016	Cooling Capacity	冷却能力	6.5KW
Rate of flow	流量	120L/min	Weight	重量	18KG
Working pressure	工作压力	≤2MPa	Fan voltage	风扇电压	AC220V-240V/DC12V/DC24V/50HZ/60HZ
Fan power	风扇功率	140W	Thermostat	温控器	开关设定开头温度值为50°C (准确值±3°C) Operational Temperature 50°C (Tolerance±3°C)

LOC Series Plate-Fin Hydraulic Aluminum Oil Coolers

LOC系列板-鳍式铝合金高压风冷却器

产品说明 Specifications

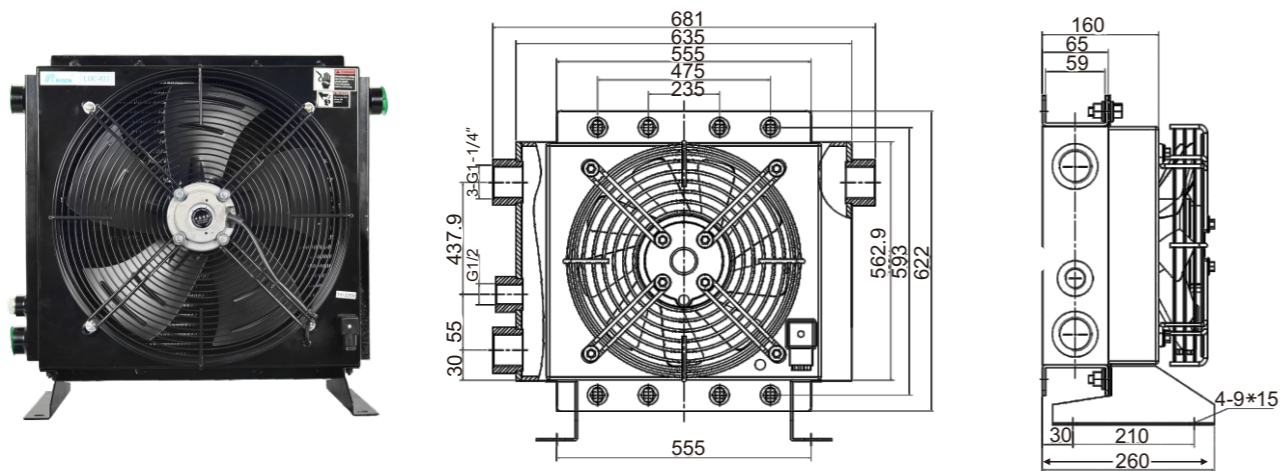
LOC-023-180L



Model	型式	L0C-023	Cooling Capacity	冷却能力	11.5KW
Rate of flow	流量	180L/min	Weight	重量	25KG
Working pressure	工作压力	≤2MPa	Fan voltage	风扇电压	AC220V-240V/DC12V/DC24V/50HZ/60HZ
Fan power	风扇功率	180W	Thermostat	温控器	开关设定开头温度值为50°C (准确值±3°C) Operational Temperature 50°C (Tolerance±3°C)

产品说明 Specifications

LOC-033-240L



Model	型式	L0C-033	Cooling Capacity	冷却能力	13KW
Rate of flow	流量	240L/min	Weight	重量	33KG
Working pressure	工作压力	≤2MPa	Fan voltage	风扇电压	AC220V-240V/DC12V/DC24V/50HZ/60HZ
Fan power	风扇功率	180W	Thermostat	温控器	开关设定开头温度值为50°C (准确值±3°C) Operational Temperature 50°C (Tolerance±3°C)

LOC Series Plate-Fin Hydraulic Aluminum Oil Coolers

LOC系列板-鳍式铝合金高压风冷却器

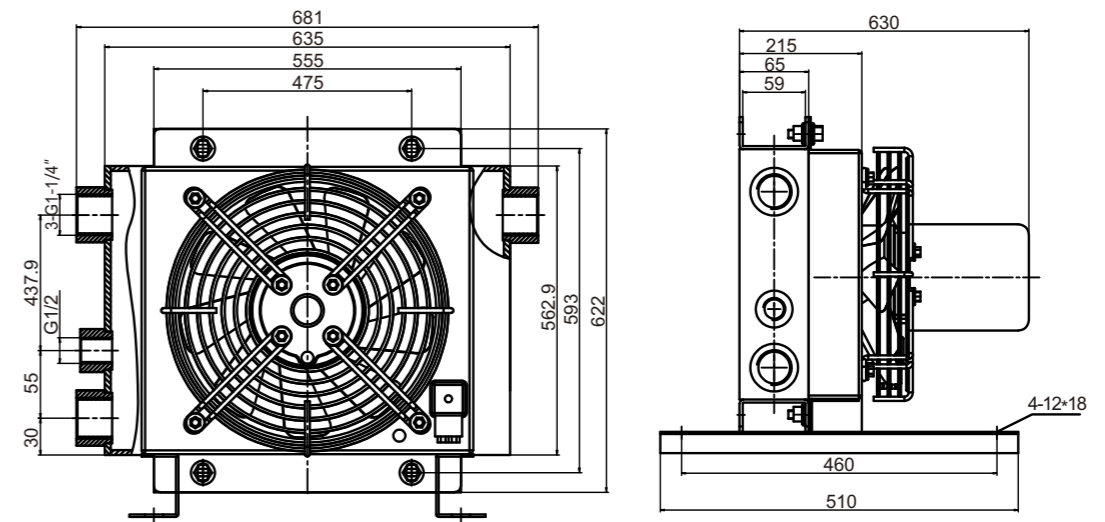
型号说明 Specifications

LOC2-033-240L

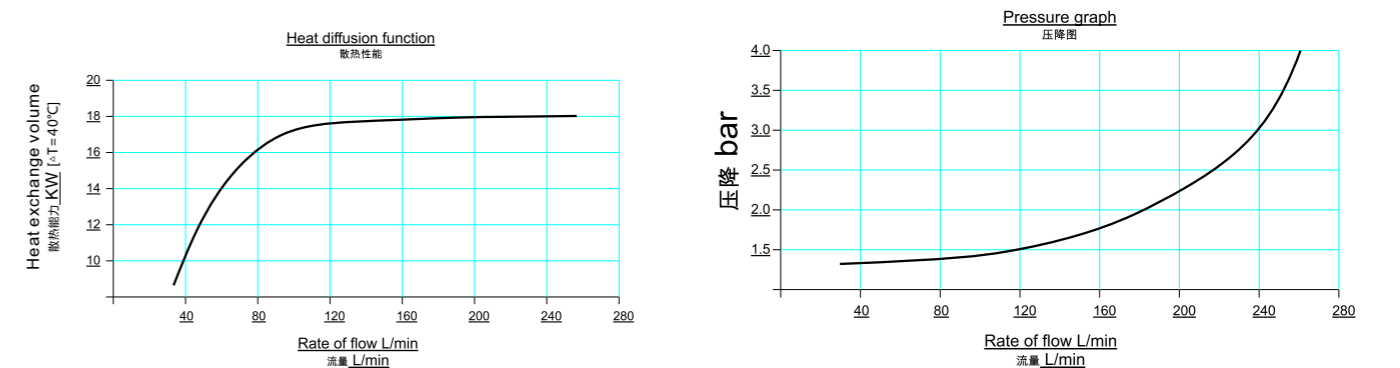


Model	型式	LOC2-033
Rate of flow	流量	240L/min
Working pressure	工作压力	≤2MPa
Fan power	风扇功率	2.2KW
Cooling Capacity	冷却能力	18KW
Weight	重量	92KG
Fan voltage	风扇电压	AC220V/AC280V/50HZ/60HZ
Thermostat	温控器	开关设定开头温度值为50°C (准确值±3°C) Operational Temperature 50°C (Tolerance±3°C)

外型尺寸图 Dimensions



性能曲线 Performance Curves



Cooler For Concrete Mixers
混凝土搅拌车用风冷却器

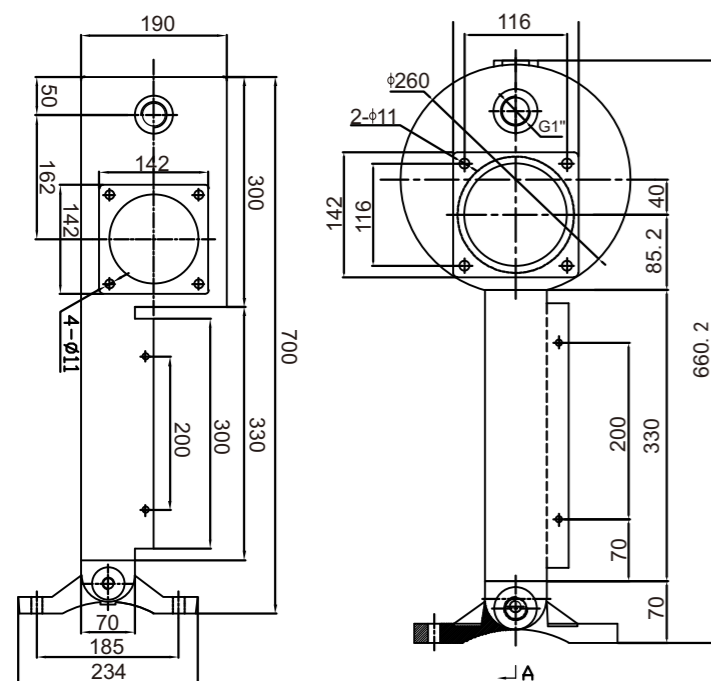
开关温度值 Switching temp (°C)		最高允许温度 Maximum Allowed temp (°C)	
closing (°C)	opening (°C)	pemanent	short term
+3~2°C	+3~2°C		
65	60	75	95
55	50	65	85

油流量 Oil Volume(L/min)	换热 Heat Transfer@FTD40(kw)	油压降 Oil Pressure Drop@30 cSt(bar)
20	6.2	0.10
50	6.6	0.35
80	7.0	0.60
45	10.1	0.28
80	10.3	0.60

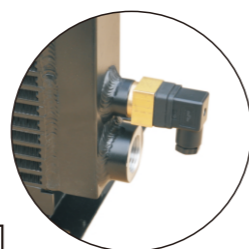
产品描述：
混凝土搅拌车用油冷却器总成搅拌车规格：6~7m³
· 冷却功率：6~12KW · 风扇直径：280mm
· 风扇转速：2500rpm · 风扇电机电压：12v/24v

Product Description:

Oil cooler applied for concrete mixer:6~7m³
· Cooling power: 6~12KW · Fan dia: 280mm
· Fan speed: 2500rpm · Fan motor voltage: 12v/24v



Thermostat
温控器



Circle Cask Type Concrete Mixers Oil Coolers
圆桶型搅拌车风冷AHJ-20-CA

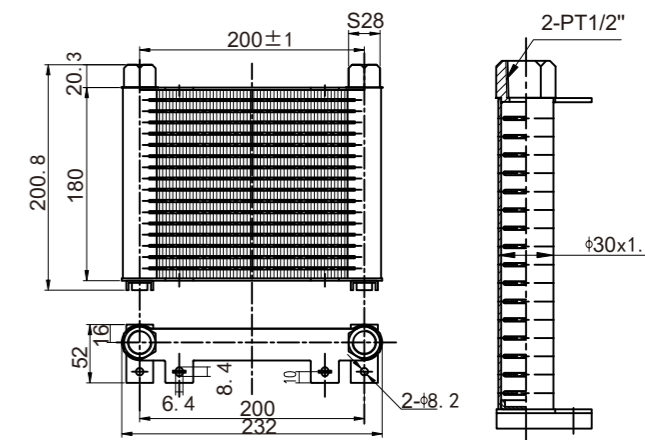


Chamfering Type Concrete Mixers Oil Coolers
倒角型搅拌车风冷AHD-20-CA

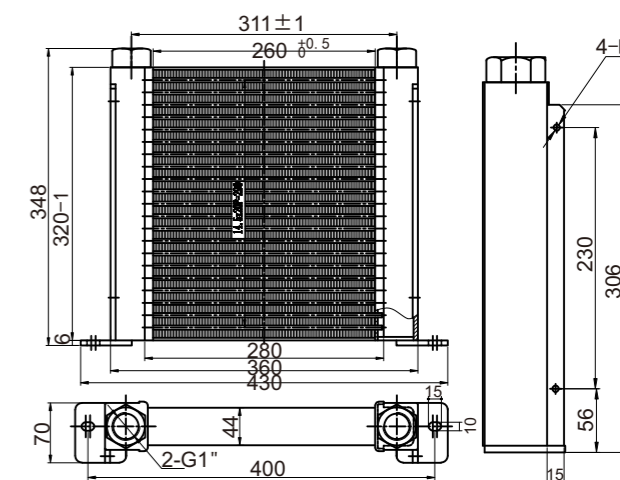
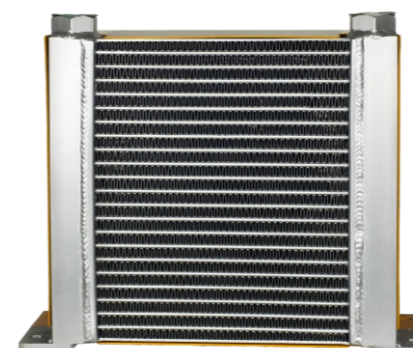


AJ Series Oil coolers (the harmonica type)
AJ系列风冷却器(口琴管式)

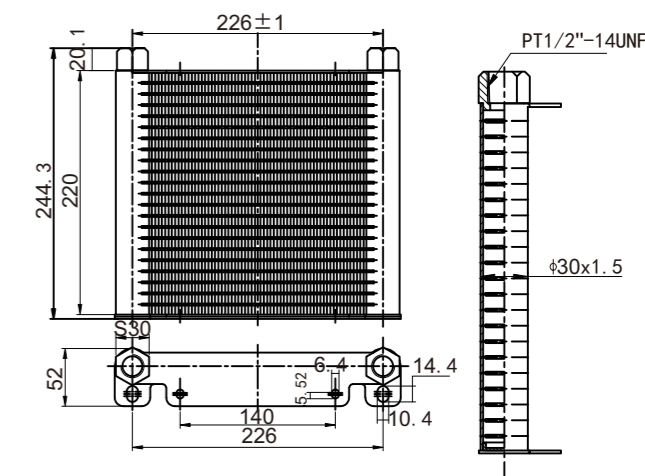
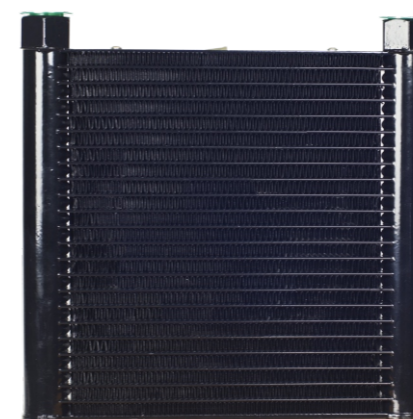
AJ0510T-CA



AJ1012T-CA



AJ1025T-CA



Radiator Oil Cooler OEM Service Provided
特殊的散热器及OEM服务

